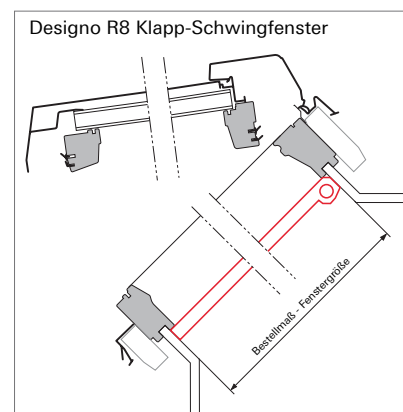


Der Roto Insektenschutzrollo ZRI

Bestellhilfe und Bestellformular für Premium-Klapp-Schwingfenster

Insektenschutzrollo für Premium-Klapp-Schwingfenster (Baureihe 8/R8)*

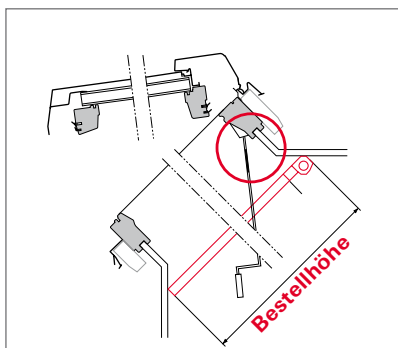
Produktbezeichnung	für Wohndachfenstertyp	Schienenfarbe W = Weiß AL = RAL 9006	Fenstergröße	Stück
1. ZRI M 84/R8				
2. ZRI M 84/R8				
3. ZRI M 84/R8				
4. ZRI M 84/R8				
5. ZRI M 84/R8				
Bsp. ZRI M 84/R8	WDF R85	W	07/11	1



Die Montage erfolgt direkt im Anschluss zum Blendrahmen.

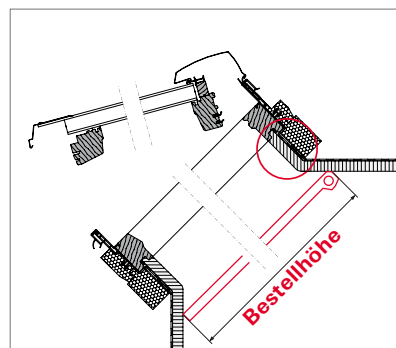
*Für folgende Kombinationen & Einbausituationen muss auf Maß bestellt werden

Außenrollladen Manuell



Bei der Kombination mit dem Außenrollladen RotoTherm Manuell muss das ZRI weiter nach Innen montiert werden, so dass die Kurbel aufgesteckt werden kann.

Innenfutter/Laibung



Schräge oder überstehende Innenfutter erfordern ein Aufmaß.

Rechnungsanschrift (Händlerstempel)

Lieferanschrift

Bestelldatum Besteller

Kommission

Termin

Die Bestellangaben sind durch den Besteller überprüft.

Die Lieferung erfolgt zu den bekannten Bedingungen. Da es sich um Sonderanfertigungen handelt, ist jede Rücknahme ausgeschlossen.

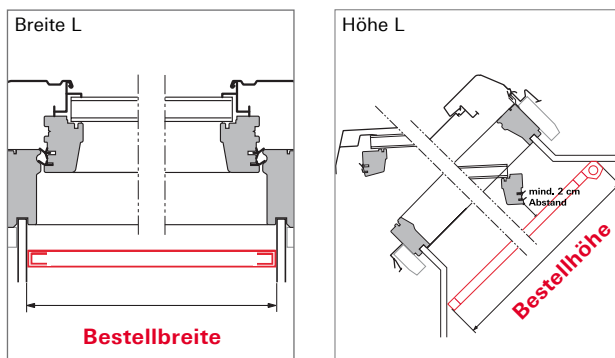
Der Roto Insektenschutzrollo ZRI

Bestellhilfe und Bestellformular für Insektenschutzrollo auf Maß

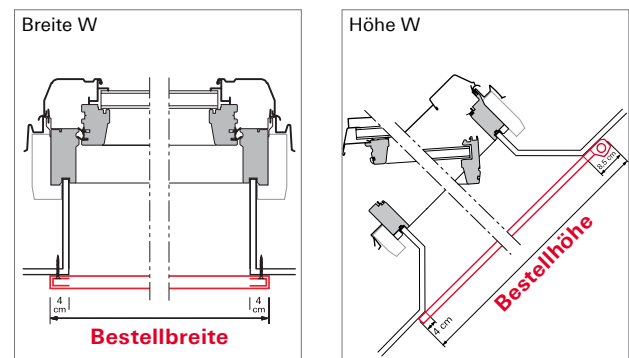
Insektenschutzrollo auf Maß

Produktbezeichnung	Montageart L = in die Leibung W = auf die Wand	Schienenfarbe W = Weiß AL = RAL 9006	Bestellbreite in mm	Bestellhöhe in mm	Stück
1. ZRI M					
2. ZRI M					
3. ZRI M					
4. ZRI M					
5. ZRI M					
Bsp. ZRI M	L	W	680	1100	1

Variante L – Montage in die Leibung



Variante W – Montage in die Wand



Rechnungsanschrift (Händlerstempel)

Lieferanschrift

Bestelldatum Besteller

Kommission

Termin

Die Bestellangaben sind durch den Besteller überprüft.
Die Lieferung erfolgt zu den bekannten Bedingungen. Da es sich um Sonderanfertigungen handelt, ist jede Rücknahme ausgeschlossen.