



ACHTUNG! Bei Einzelentnahme muss der Beipackzettel dem Einzelteil hinzugefügt werden.
Bei Bedarf können Sie den Beipackzettel von der MACO-Homepage (www.maco.at) herunterladen!

MONTAGE

1. Blendrahmendichtung außen ausnehmen

- Den Fensterflügel in die maximal geöffnete Stellung bringen.
- Den Dichtungsbereich mit einem Cutter auf der rechten und linken Seite in einem Bereich von 150 mm ausnehmen (Siehe 5.).

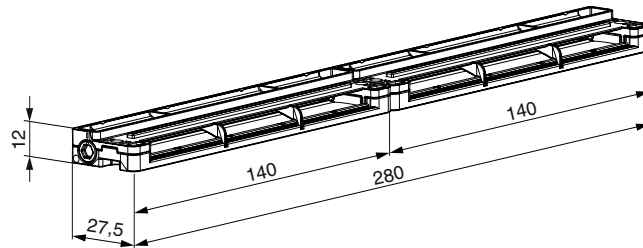
Wichtig: Dichtungsbereich ausgehend vom Blendrahmen ab einer Höhe von 90 mm ausnehmen (Siehe Detail (A)).

- Nach dem Entfernen der Dichtung in den frei gewordenen Bereichen (rechts und links) eine Blinddichtung anbringen (Siehe 5.).

2. Montage des MACO verdeckt liegenden Fensterventils waagrecht und/oder senkrecht

Die Standard-Montage ist waagrecht: In diesem Fall MACO verdeckt liegendes Fensterventil ohne Federelement verwenden! Bei einer seitlichen Montage (senkrecht) ist das MACO verdeckt liegende Fensterventil mit Federelement zu verwenden!

Empfohlen wird mindestens eine paarweise Verwendung des MACO verdeckt liegenden Fensterventils



- Für ein Paar MACO verdeckt liegende Fensterventile einen freien Fensterfalzbereich von 280 mm oder zweimal jeweils 140 mm im oberen waagrecht oder im senkrechten Bereich des Fensterrahmens abmessen (Siehe 3.).

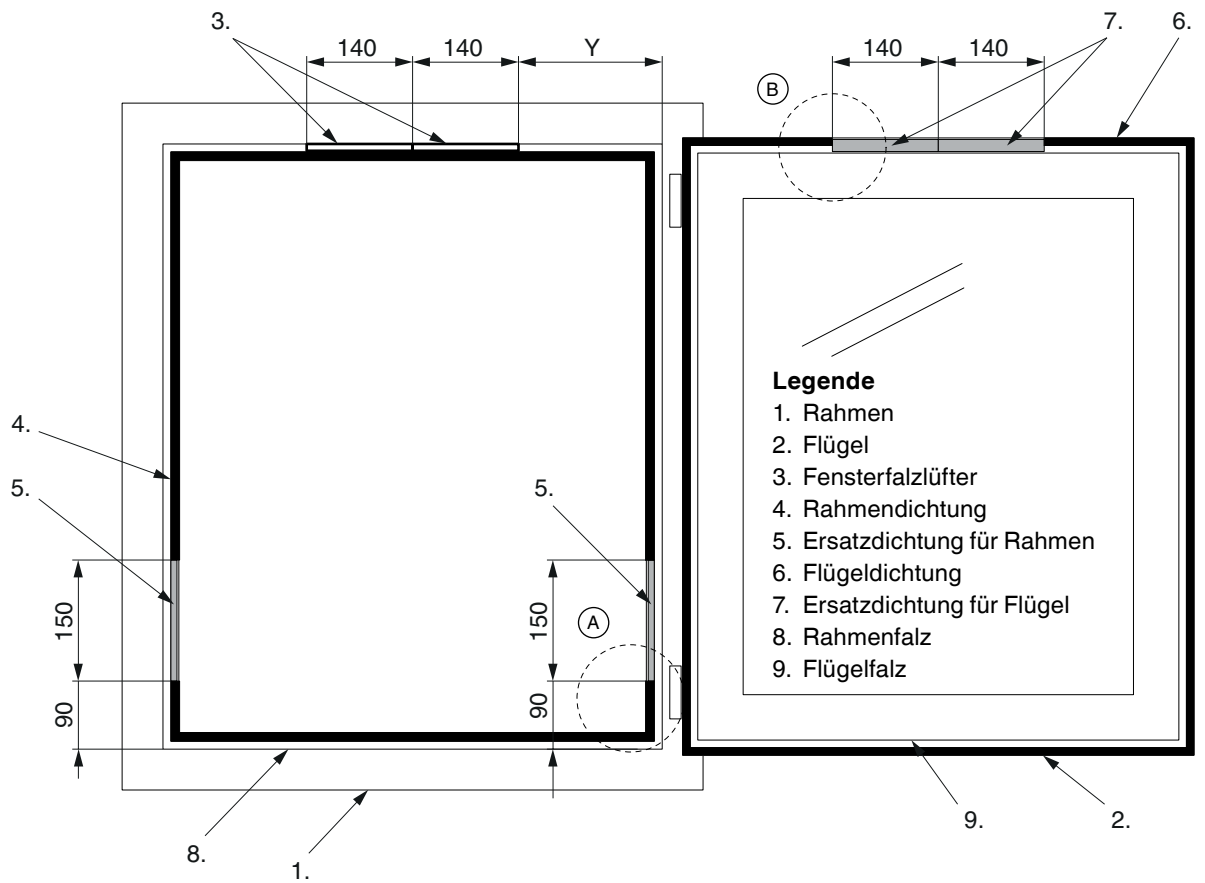
Empfehlung: Ideal ist eine möglichst mittige Anbringung am oberen waagrecht Fensterrahmenbereich.

- Überprüfen Sie vor dem Anschrauben die Klappenstellung des MACO verdeckt liegenden Fensterventils durch Hineinpusten. Die Klappe bewegt sich im unversperrten (aktiv geschalteten) Zustand.
- Nun die Fensterfalzlüfter jeweils mit den beigegefügt, selbstschneidenden Schrauben am Fensterrahmen im zuvor abgemessenen Bereich montieren. Schrauben-Anzugsmoment maximal 0,5 Nm (Siehe Einbau Schnitt).
- Schließlich den Flügel bis kurz vor die Schließstellung drehen. Der Fensterfalzlüfter muss noch sichtbar sein.
- Markieren Sie mit einem gut sichtbaren Stift an der Flügeldichtung jeweils den Anfang und das Ende der Fensterfalzlüfter (jeweils 140 mm), um hier später die Dichtung auszunehmen. (Siehe Detail (B)).

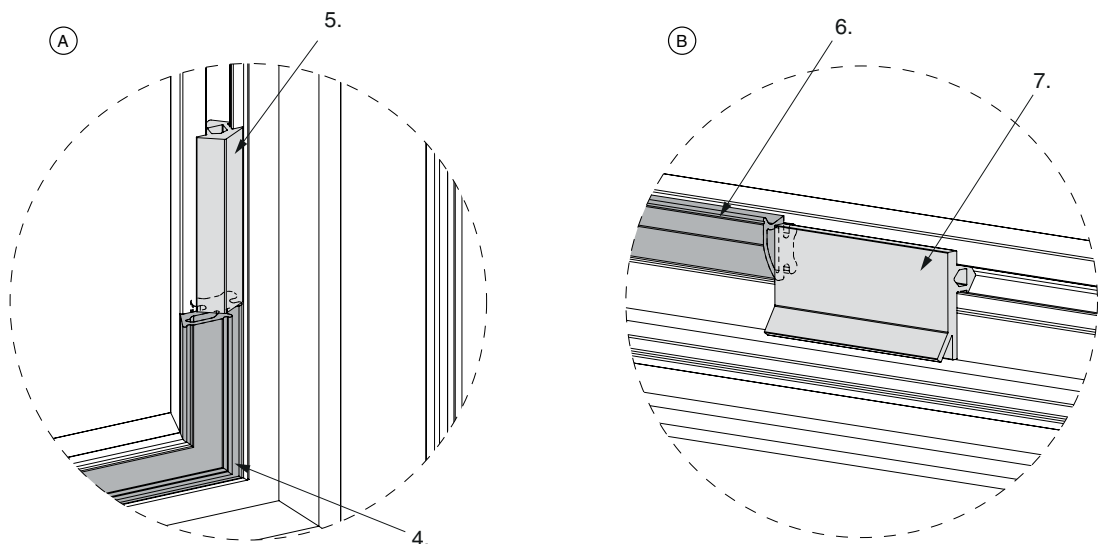
3. Flügeldichtung innen ausnehmen

- Bringen Sie den Fensterflügel nochmals in die maximal geöffnete Stellung.
- Entfernen Sie die zuvor angezeichneten Dichtungsbereiche am Fensterflügel (jeweils 140 mm oder bei einem nebeneinander montierten Paar 280 mm, siehe 7.).
- Klipsen Sie nun die beige packte Ersatzdichtung im ausgenommenen Bereich ein. (Siehe Detail (B)).
- Schließen Sie den Fensterflügel.

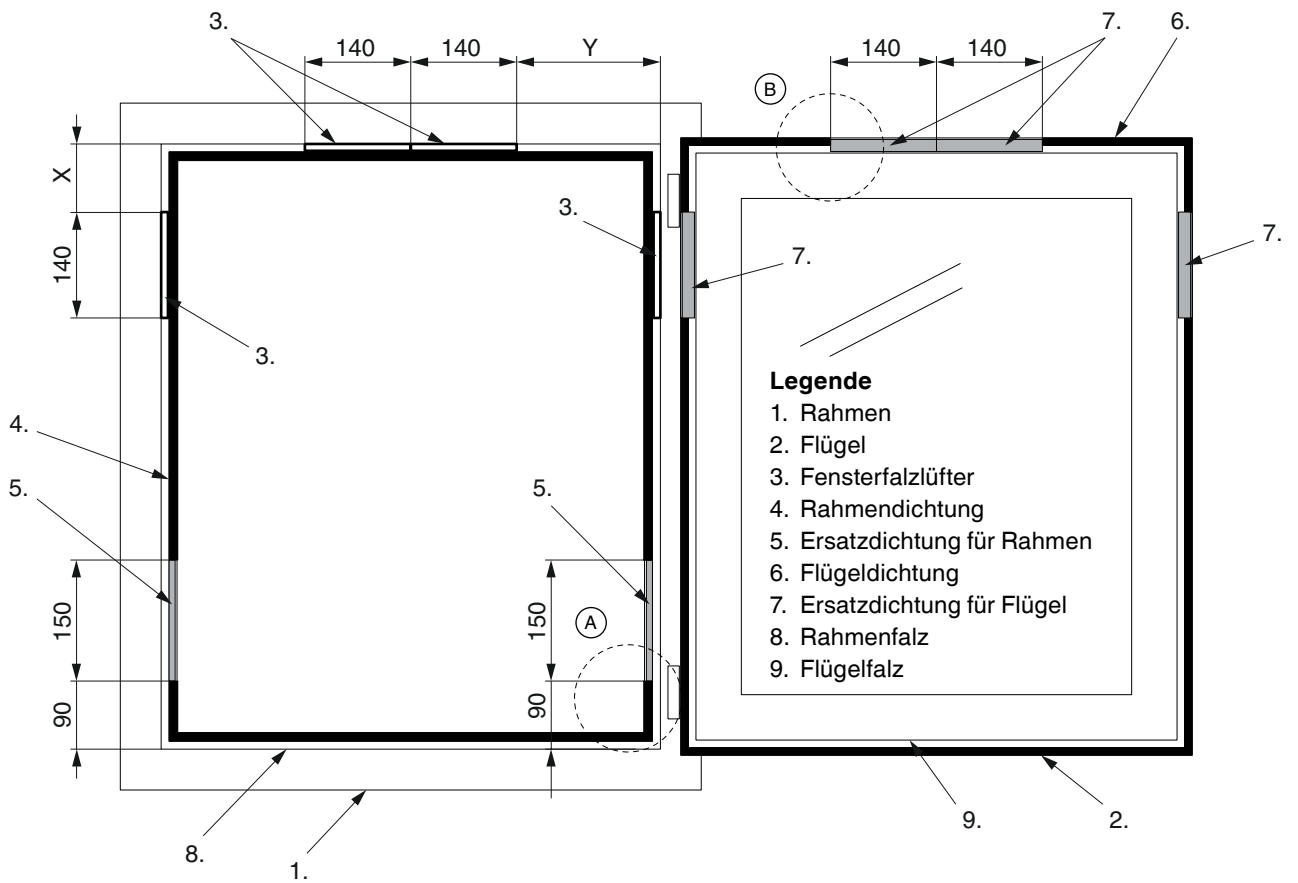
Einbau Standard



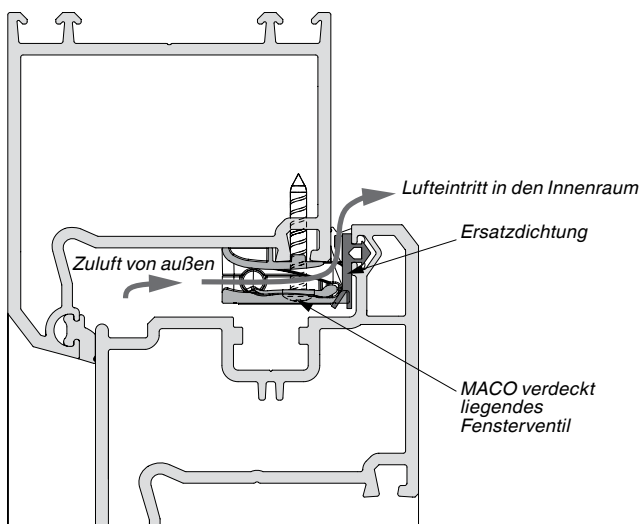
Detail A + B



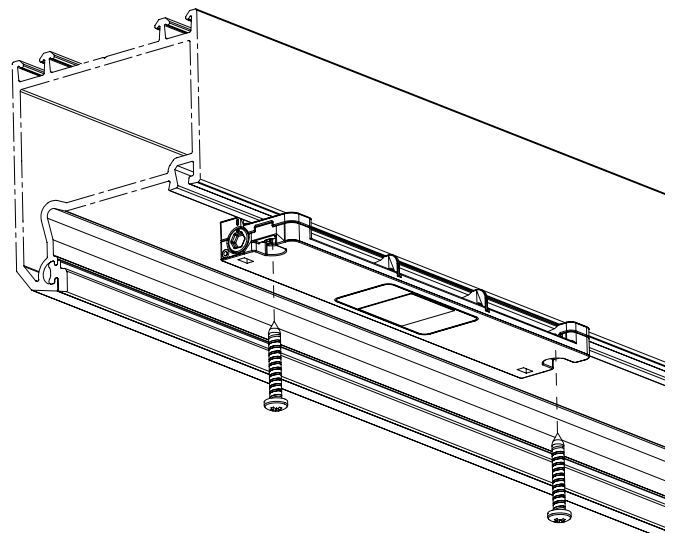
Einbau seitlich und Standard



Einbau Schnitt



Montage Befestigung



**MACO
LÜFTUNG**



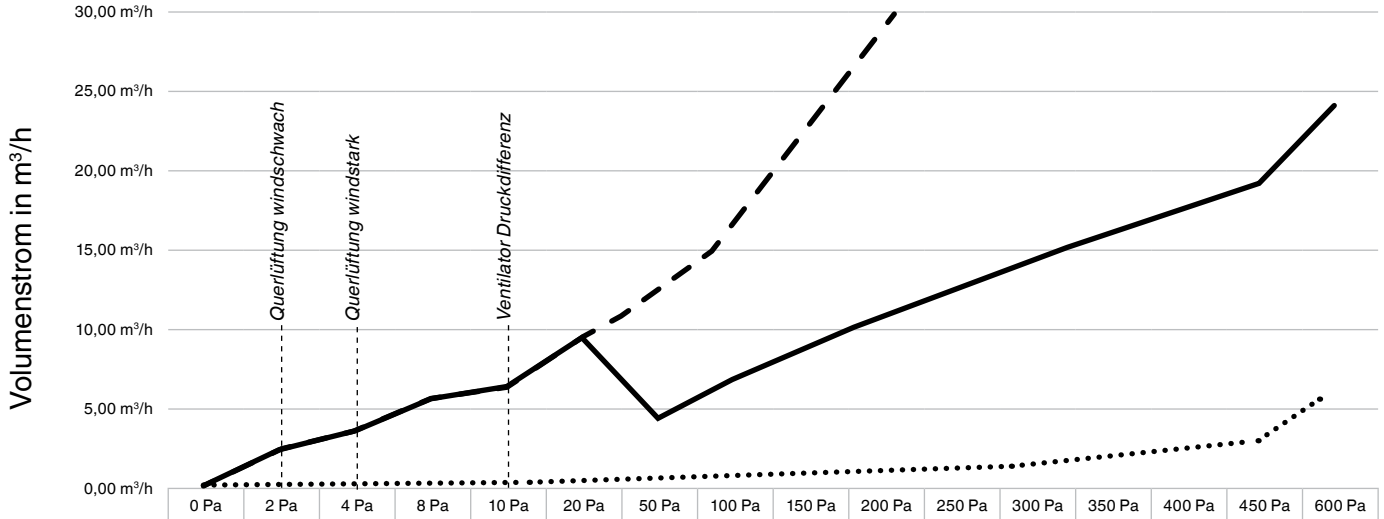
ACHTUNG! Bei Einzelentnahme muss der Beipackzettel dem Einzelteil hinzugefügt werden.
Bei Bedarf können Sie den Beipackzettel von der MACO-Homepage (www.maco.at) herunterladen!

MACO verdeckt liegendes Fensterventil Leistungskennlinie

(basierend auf einer kalibrierten Testanlage)

Luftleistungen			Dichtungseinsätze
Bei 2 Pa	ca. 3,1 m ³ /h	Windschwach	Rahmendichtung für Fensterfalzventil Farbe: Schwarz und Grau Maß: 150 mm
Bei 4 Pa	ca. 4,0 m ³ /h	Windstark	Flügeldichtung für Fensterfalzventil Farbe: Schwarz und Grau Maß: 140 mm
Bei 8 Pa	ca. 5,5 m ³ /h	Ventilator	
Bei 10 Pa	ca. 6,5 m ³ /h	Ventilator	
Bei 20 Pa	ca. 9,5 m ³ /h		
Abmaße (LxBxH)			
140 mm x 27,5 mm x 12 mm			

Artikel Nr.	Bezeichnung	Farbe
104655	Fensterfalz-Ventil Typ 0 horizontal	weiß
468271	Rahmendichtung für Fensterfalzventil Länge 150 mm	schwarz
468440	Rahmendichtung für Fensterfalzventil Länge 150 mm	grau
468269	Flügeldichtung für Fensterfalzventil Länge 140 mm	schwarz
468439	Flügeldichtung für Fensterfalzventil Länge 140 mm	grau



- Dichtes Fenster
- MACO FFL (Fensterfalzventil)
- - - Dichtungsebene (außen 2 x 150 mm; innen 280 mm) entfernt.

*Querlüftung windschwach
Querlüftung windstark
Ventilator Druckdifferenz*

MAYER & CO BESCHLÄGE GMBH
ALPENSTRASSE 173
A-5020 SALZBURG
TEL: +43 662 6196-0
FAX: +43 662 6196-1449
maco@maco.at
www.maco.at



MACO-BESCHLÄGE G.M.B.H., Haidhof 3, D-94508 Schöllnach, Tel.: +49 9903 9323-0, Fax: +49 9903 9323-5099
d-maco@maco.de, www.maco.de

MAICO SRL, Zona Artigianale 15, I-39015 S. Leonardo i. P., Tel.: +39 473 651200, Fax: +39 473 651300
maico@maico.com, www.maico.com

MACO DOOR & WINDOW HARDWARE (U.K.) LTD, Eurolink Industrial Centre, Castle Road, Sittingbourne Kent, ME10 3LY
Tel. +44 1795 433900 Fax +44 1795 433902
enquiry@macouk.net, www.macouk.com

MACO-BESCHLÄGE B.V., Stikkenweg 60, NL-7021 BN Zelhem, Tel.: +31 314 659700, Fax +31 314 623649
info@maco-nl.nl, www.maco-nl.nl

MACO POLSKA SP. Z O.O., PL 44-109 Gliwice, ul. Gutenberga 18, Tel.: +48 32 3012330, Fax: +48 32 3012332
maco@maco.pl, www.maco.pl

Best.-Nr. 757053 – Datum: Mai 2014, Alle Rechte und Änderungen vorbehalten.