

Türschließer von ASSA ABLOY



Überraschend leise:
die Close-Motion® Technologie

ASSA ABLOY

The global leader in
door opening solutions

Überraschend leise: die innovative Close-Motion® Technologie

Wie viel leise passt in einen Türschließer? Mit der innovativen Close-Motion® Technologie von ASSA ABLOY gleiten Türen nahezu lautlos und absolut zuverlässig ins Schloss. Der Türflügel schließt zunächst wie bei jedem herkömmlichen Türschließer aus dem ASSA ABLOY Komplettprogramm. Close-Motion® sorgt dafür, dass die Tür nicht nur schnell schließt, sondern beim Schließvorgang zudem optimal gedämpft wird.

Im Klartext heißt das: zunächst ein zügiges Schließen, gefolgt von einem sanften Abdämpfen und abschließend ein sicheres Zuziehen der Tür. Und das Beste: Close-Motion® minimiert den Wartungsaufwand und benötigt keine komplizierten Nachjustierungen am Türschließer. Einbau und Nachrüstung gestalten sich zudem denkbar einfach. Ist Close-Motion® einmal drin, bleibt Lärm einfach draußen.

Alle Vorteile auf einen Blick

- Schnelles und nahezu lautloses Schließen der Tür
- Optimale Dämpfung beim Einfahren in die Verschlussposition
- Sicheres Zuziehen der Tür gegen den Dichtungsdruck
- Verbesserte Schließfunktion bei Winddruck, Durchzug, Sog
- Ansprechendes Design durch Integration ins Türschließer-Gehäuse
- Für 1- und 2-flügelige Türen geeignet
- Keine regelmäßigen Nachjustierungen notwendig
- Minimiert die Quetschgefahr für Finger

Alle Türschließer der DC700er Baureihe sind optional mit Close-Motion® erhältlich



Das kann sich hören lassen: Design trifft auf Komfort

Gerade Hotels, Kranken- und Mehrfamilienhäuser stehen vor der Herausforderung, trotz der lauten Umgebung eine wohltuend leise Atmosphäre zu schaffen. Selbstschließende Türen in stark frequentierten Ein- und Ausgängen, Treppenhäusern, Fluren und Zimmern stellen hier eine massive Lärmquelle dar. Ihre Schließ- und Öffnungskräfte sind für Kinder, ältere Bewohner oder voll bepackte Gäste oft zu groß und

entpuppen sich als nur schwer zu überwindende Hindernisse. Im Hinblick auf diese Probleme wurde Close-Motion® entwickelt. Denn nur mit einer innovativen Ruhestifter-Technologie für alle Türschließer können Gefahren- und Lärmquellen minimiert werden. Mit Close-Motion® kehrt nicht nur Ruhe ein, sondern auch ein angenehmer Schließkomfort.

Close-Motion® rein, Lärm raus – und zwar genau dort, wo es ganz besonders auf eine angenehme Atmosphäre ankommt



Maximale Funktionalität mit minimalem Montageaufwand

Alle ASSA ABLOY Türschließer überzeugen durch die Kombination von technologischen Funktionen und komfortabler Handhabung. Das kompatible Zubehör der Türschließer-Systeme, wie beispielsweise die unsichtbare Montageplatte, ermöglichen einen schnellen und bequemen Einbau. Sowohl Schließkraft und -stärke als auch Öffnungsdämpfung und Endschlag lassen sich mit nur wenigen Handgriffen regulieren. Die gute Nachricht: mit der neuen Close-Motion®

Technologie sind die Zeiten des Nachjustierens vorbei! Durch die sanfte Dämpfung und das behutsame Zuziehen der Tür entfallen nachträgliche Einstellarbeiten am Türschließer. Lediglich die einmalige Grundeinstellung muss vorgenommen werden. Der Standardeinbau eines Türschließers mit Close-Motion® gestaltet sich ebenso reibungslos, wie die Montage eines herkömmlichen ASSA ABLOY Türschließers aus dem Kompletprogramm.

Komfortabel durch intelligente Features: die praktische Close-Motion® Türschließer Montage

- Einfache Befestigung der unsichtbaren Montageplatte
- Höhenverstellbare Achse lässt sich manuell einstellen
- Einfache Regulierung von Öffnungsdämpfung und -geschwindigkeit
- Problemloses Einstellen von Schließkraft und -stärke
- Höhenverstellbare Gleitschiene für unkomplizierten Einbau
- Geeignet zur nachträglichen Montage an Feuer- und Rauchschutztüren
- Befestigung nach Bohrbild DIN EN 1154
- Für Anschlagtüren bis 1400 mm Breite

Aus Prinzip leise: ein Bewegungsablauf, viele Einsatzbereiche

Das Close-Motion® Prinzip hat sich bereits in den unterschiedlichsten Branchen etabliert: von Küchenherstellern über die Automobilindustrie – das sanfte Zuziehen und Abdämpfen von Türen jeglicher Art sorgt für einen lautlosen und sicheren Schließvorgang. Bisher mussten Türen, abhängig von den individuellen Bedingungen vor Ort, regelmäßig nachjustiert werden. Mit Close-Motion® nicht. Ist das neuartige

System einmal installiert, schließt die Tür wie gewünscht leise. Dabei stören offene Fenster in Fluren, die gewöhnlich für Zug sorgen und damit laut knallende Türen provozieren, nicht länger. Unabhängig von Jahreszeiten und Witterungsverhältnissen hält Close-Motion® was es verspricht: sanft ins Schloss gleitende Türen für eine rundum leise Atmosphäre.

Für zentral genutzte
Türen in gewerblichen
Objekten wie Hotels



Gerade in der Tourismus- und Hotelleriebranche sind selbstschließende Türen mit besonderem Bedienkomfort gefragt. Im Zimmer- und Flurbereich sollte eine ruhige Atmosphäre geschaffen werden, um den Gästen einen erholsamen Aufenthalt und vor allem einen tiefen Schlaf zu garantieren.

Für Ein- und Ausgänge
in privaten Mehrfamilienhäusern



Offene Fenster, gekippte Balkon- und angelehnte Kellertüren – sie alle sorgen für einen unangenehmen Zug im Hausflur und damit für laut knallende Türen. Mit Close-Motion® kehrt ein für allemal Ruhe ein. Ganz gleich, welche Bedingungen vor Ort herrschen – die innovative Close-Motion® Technologie sorgt für einen optimalen Schließvorgang.

Für stark beanspruchte
Türen in öffentlichen
Gebäuden wie Krankenhäuser



Eine leise Umgebung spielt in Krankenhäusern eine entscheidende Rolle, denn die beste Medizin ist oftmals Ruhe und Erholung. Mit Close-Motion® schließen die Türen rund um die Krankenzimmer, Behandlungsräume und zentral genutzte Bereiche besonders sachte und leise.

DC700G-CM

Türschließer mit Cam-Motion® Technologie und integriertem Close-Motion® Element



ASSA ABLOY DC700G-CM

- Türschließer mit Cam-Motion® Technologie, verlängerter Montageplatte und integriertem Close-Motion® Element für sicheres und geräuschfreies Schließen
- Sicheres, leises Zuziehen der Tür ab einem Winkel von $\leq 10^\circ$
- Geeignet zur nachträglichen Montage an Feuer- und Rauchschutztüren, Befestigung nach Bohrbild DIN EN 1154, Beiblatt 1:2003-11
- Geprüft als Gesamtelement nach EN 1154, Größe 3-6
- für Anschlagtüren bis 1400 mm Breite

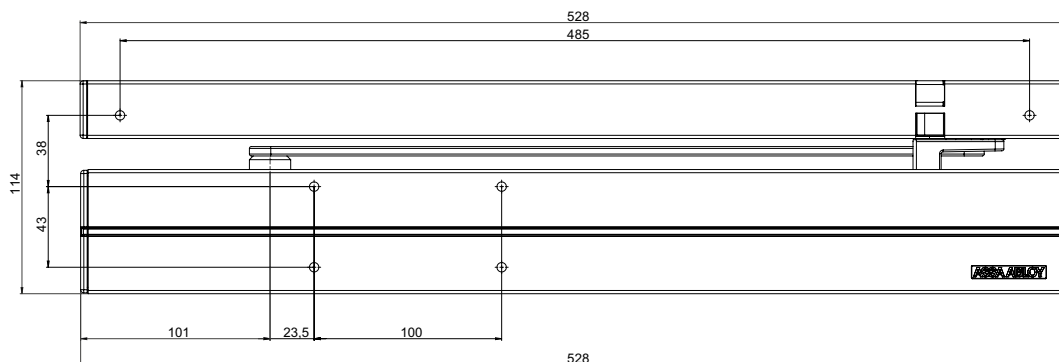
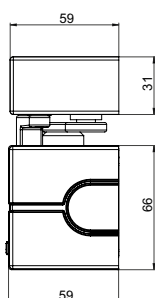
Leistungsmerkmale G150

- Close-Motion® Steuerkurve in die Gleitschiene integriert
- Bohrbild der Standardgleitschienen von ASSA ABLOY nutzbar
- 2 mm höhenverstellbar zum Toleranzausgleich
- verdeckte Befestigungsschrauben

Leistungsmerkmale DC700G-CM

- Integriertes Close-Motion® Element im verlängerten Schließergehäuse
- Close-Motion® Element horizontal/vertikal justierbar
- Optionale Manipulationssicherung, Montage ohne Demontage von Funktionselementen
- Normalmontage Bandseite
- Für DIN links und DIN rechts angeschlagene Türen
- Achse bis 14 mm stufenlos höhenverstellbar
- Schließgeschwindigkeit, Endschlag stufenlos von vorne verstellbar
- Schließkraft stufenlos einstellbar
- Öffnungswinkel bis 160°
- Thermodynamische Ventile für konstante Geschwindigkeit
- Standardfarben: Silber EV1, Edelstahl-Design

CE	ASSA ABLOY Sicherheitstechnik GmbH Bildstockstraße 20 72458 Albstadt					16
	DC700G-CM	EN 1154-1996/A1:2002/AC:2006 1121-CPR-AD5313	3	8	6 3	1 1 3
Dangerous substances: None						



DC700G-CM

Technische Daten

Technische Daten	
Schließkraft stufenlos einstellbar	EN 3-6
Türbreite bis	1400 mm
Feuer- und Rauchschutz	Ja
DIN-Richtungen	DIN links / DIN rechts
Normalmontage Bandseite	Ja
Schließgeschwindigkeit	stufenlos 160°-10°
Endschlag	stufenlos 10°-0°
Öffnungsdämpfung	stufenlos ab 75°
Öffnungswinkel Bandseite	ca. 160°
Türschließer geprüft nach	DIN EN 1154
Abmessungen Türschließer	527 x 66 x 59 mm
Abmessungen Gleitschiene	527 x 30 x 58 mm
Close-Motion® Einheit	
Dämpfung beim Schließen	Ja
Unterstützung beim Zuziehen	Ja
Feuer- und Rauchschutz	Ja, mit Manipulationssicherung
DIN Richtungen	DIN links / DIN rechts
Manipulationssicherung	DIN links / DIN rechts

Die Vorteile im Überblick

Unser Service für Sie:
hier zeigen wir Ihnen die
Vorteilspunkte unserer
Türschließer-Modelle
für Ihren persönlichen
Geschäftsbereich auf.

Kundensegment	Vorteile
Planer	- integriertes Close-Motion® Element - Lösung für anspruchsvolle Türsituationen (z.B. Schleusen) - großer Einsatzbereich - kompakte Bauform - modernes Design - Für Türen bis 1400 mm Türflügelbreite
Verarbeiter	- geeignet zur nachträglichen Montage, Bohrbild nach DIN EN 1154, Beiblatt 1 - vormontierte Baugruppen für einfache, schnelle Montage - DIN links und DIN rechts für die Normalmontage an der Bandseite geeignet - Für Türen bis 1400 mm Türflügelbreite
Anwender	- sicheres, geräuschfreies Schließen der Tür - minimierte Quetschgefahr der Finger bei schließender Tür - optional: Manipulationssicherung gegen ungewolltes Betätigen

Die kompletten
Ausschreibungstexte
finden Sie im Internet
unter: www.assaabloy.de
unter „Service“ im
Support-Bereich.

Ausschreibungstext DC700G-CM

ASSA ABLOY Türschließer mit Cam-Motion® Technologie, verlängerter Montageplatte und integriertem Close-Motion® Element. Gleitschiene mit integrierter Close-Motion® Steuerkurve.

Durchgehende Abdeckhaube für Türschließer und Gleitschiene; geeignet zur nachträglichen Montage an Brandschutztüren mit Gleitschienentürschließer und Befestigung nach Bohrbild DIN EN 1154 Beiblatt 1:2003-11;

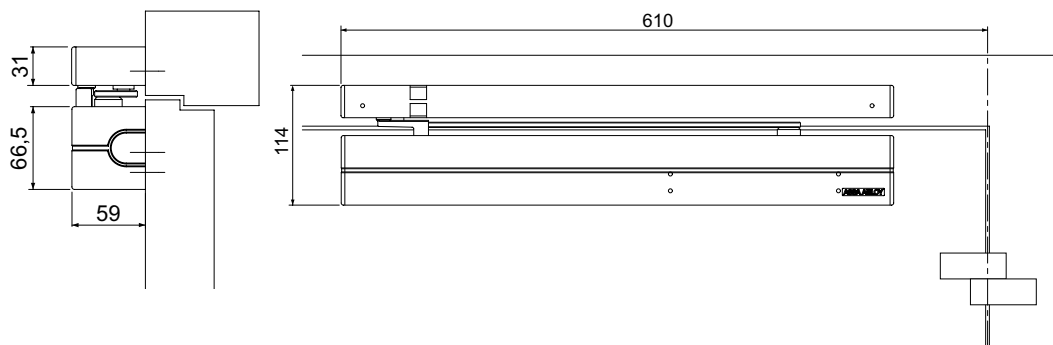
- Schließkraft stufenlos einstellbar, EN-Größe 3-6, für Türbreite bis 1400 mm
- Türschließer DC700 nach DIN EN 1154 geprüft, mit CE Kennzeichnung
- Schließgeschwindigkeit, Endschlag und Öffnungsdämpfung stufenlos von vorne einstellbar
- max. Höhenausgleich durch die Achse 14mm, stufenlos
- geeignet für Feuer- und Rauchschutztüren
- DIN links und DIN rechts verwendbar
- Close-Motion® Einheit horizontal (± 6mm) und vertikal (± 5 mm) justierbar

Zubehör:

- Montageplatte A131
- mechanische Öffnungsdämpfung A188
- Manipulationssicherung M220 / M225
- Distanzplatten A230 / A240 / A250 / A260

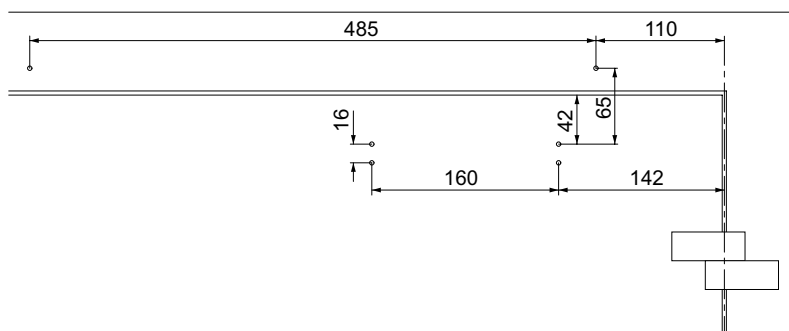
Farbe:

- Silber EV1
- Edelstahl-Design



Platzbedarf an Türen bei
Normalmontage Band-
seite

DIN rechts abgebildet
DIN links spiegelbildlich



Anschlagmaße Direkt-
befestigung bei Normal-
montage Bandseite

DIN rechts abgebildet
DIN links spiegelbildlich

Bezeichnung / Artikel	Best. Nr.
DC700G-CM, Close-Motion® Türschließer EN 3-6, silber EV1	DC700CM----EV1-
DC700G-CM, Close-Motion® Türschließer EN 3-6, Edelstahl-Design	DC700CM----35--
Gleitschiene G150, Close-Motion®	DCG150-----EV1-
Gleitschiene G150, Close-Motion®	DCG150-----35--
Manipulationssicherung Close-Motion® M220 für Feuer- und Rauchschutztüren, DIN rechts	DCM220-----40
Manipulationssicherung Close-Motion® M225 für Feuer- und Rauchschutztüren, DIN links	DCM225-----40
Distanzplatte A230, 2 mm, silber	DCA230-----35--
Distanzplatte A240, 3 mm, silber	DCA240-----35--
Distanzplatte A250, 5 mm, silber EV1	DCA250-----EV1-
Distanzplatte A260, 15 mm, silber EV1	DCA260-----EV1-

Im Objektbereich zu Hause: Sicherheitstechnik von ASSA ABLOY

ASSA ABLOY ist der weltweite Marktführer für Sicherheitslösungen rund um die Tür. Mit 46.000 Mitarbeitern in mehr als 70 Ländern erwirtschaftet die Gruppe einen Jahresumsatz von 7,5 Milliarden Euro. In Deutschland gehört die ASSA ABLOY Sicherheitstechnik GmbH mit ihren Traditionsmarken IKON und effeff zu den führenden Anbietern von mechanischen und elektromechanischen Schließsystemen, Schließanlagen und Rettungswegtechnik für Gebäude jeder Art und Größe.

Sicherheitslösungen von ASSA ABLOY bieten Schutz, Sicherheit und Komfort im privaten Bereich, im Objektbereich, in Unternehmen und öffentlichen Einrichtungen. Zu unseren zahlreichen Referenzobjekten – gerade im öffentlichen bzw. im Objektbereich – gehören Kindergärten, Schulen, Universitäten, Justizgebäude, Polizeireviere, Hotels, Krankenhäuser, Stadien und vieles mehr.

Am Standort Berlin werden vor allem qualitativ hochwertige mechanische und mechatronische Schließzylinder, Zusatzsicherungen sowie Türbeschläge hergestellt.



IKON
ASSA ABLOY

Im Werk Albstadt befindet sich die Fertigung von Sicherheitsschlössern, Elektro-Türöffnern, Zutrittskontrollanlagen, Rettungswegtechnik und anderen Sicherheitslösungen.



effeff
ASSA ABLOY

Sicherheitstechnik muss funktionieren – und gut aussehen

Die ASSA ABLOY Sicherheitstechnik GmbH bietet mit ihren Traditionsmarken IKON und effeff Produkte und Lösungen in hoher Qualität und anspruchsvollem Design. Aus jahrzehntelanger Erfahrung und mit großem

Know-how entwickelt das Unternehmen ständig neue und innovative Sicherheitstechnik für den privaten Bereich, für kleine wie große Unternehmen und für Weltkonzerne.



Mechanische Schließzylinder

Schließzylinder bilden das Kernstück sicherer Schließsysteme und sind eine Kernkompetenz der ASSA ABLOY Produktmarke IKON. Das Angebot umfasst ein breites Typenprogramm für Türen und Fenster von Haus und Hof, Unternehmen und Liegenschaften.

Schließzylinder von IKON sind nach aktuellen Sicherheitsstandards zertifiziert und bieten sehr hohen Einbruchschutz.

Die patentierten Profile basieren auf dem jahrzehntelangen Know-how von IKON Präzisionsmechanik und sind gegen gängige Einbruch- und Manipulationsmethoden wirksam gerüstet.

- Serienschließungen
- Schließanlagen



Mechatronische Schließzylinder

Mechanische und elektronische Elemente von Schließzylindern und Schlüsseln bieten bei mechatronischen Schließanlagen doppelte Sicherheit. Die CLIQ-Technologie ermöglicht individuelle Zugangsberechtigungen für jeden einzelnen Schlüssel – ohne Verkabelung, Plug-and-Play vorprogrammiert.

Einfaches Umprogrammieren ermöglicht eine äußerst kostengünstige Anpassung an neue Organisationsstrukturen, verlorene Schlüssel werden ohne Zylindertausch einfach ausprogrammiert. Die CLIQ-Technologie ist für alle Türarten und fast alle Zylindertypen die wirtschaftliche, hochintelligente Schließanlage für Unternehmen, Institutionen und Organisationen.

- Schließanlagen



Zutrittskontrolle

Ob Haupt- oder Nebeneingang, Tresorraum, Entwicklungsabteilung oder Labor: Es gibt Bereiche im Gebäude, die sind „Verschlussache“.

Zutrittskontrollanlagen regeln auf effektive Weise den Zugang des berechtigten Personenkreises zu geschützten Bereichen, ohne ihn unnötig zu behindern. Die einfache Lösung für mehr Sicherheit! effeff-Zutrittskontrollanlagen schützen und kontrollieren Gebäude, einzelne Räume oder andere sicherheitsrelevante Bereiche. Abgestimmt auf die jeweiligen spezifischen Sicherheitsanforderungen steht eine breite Palette

unterschiedlicher Technologien, Geräte und Anlagen zur Verfügung. effeff-Zutrittskontrollanlagen erfüllen die individuellen Anforderungen unserer Kunden und werden in Privathäusern, in Behörden, im Gesundheitssektor, in Freizeitanlagen, Verwaltungen, Industrie- und Produktionsgebäuden eingesetzt.

- Zutrittskontrollbeschläge
- Zutrittskontrollanlagen



Türschließer

Türschließer sichern die Funktion von Feuertüren im Verlauf von Rettungswegen. Zusätzlich stellt die Schließfunktion ein wichtiges Sicherheitselement für Außentüren dar. Für automatische Türschließungen hat ASSA ABLOY eine überzeugende Systemlösung im Programm. Der modulare Systemaufbau ermöglicht vielfältige Modellvariationen in identischem Gehäuse und damit einheitlichem Design. Schließkörper, technische Ausstattung und Zubehör sind flexibel miteinander kombinierbar.

ASSA ABLOY Türschließer bieten durch perfekt geregelte Schließ- und Öffnungskräfte hohen Begehkomfort. Sie sind auf allen Türseiten montierbar und besonders einfach zu justieren.

- Obentürschließer
- Verdeckt liegende Türschließer
- Sicherheits-Türschließer

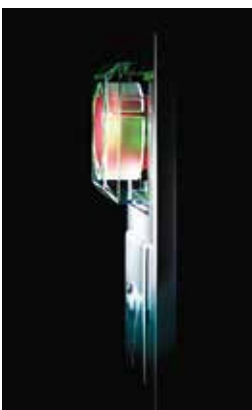


Elektro-Türöffner

Mit einem elektrischen Türöffner lässt sich eine Tür einfach auf Knopfdruck entriegeln – ohne dass Sie selbst zur Tür gehen müssen. effeff-Türöffner bieten ein Höchstmaß an Sicherheit und Komfort und für jede Einbausituation den passenden Türöffner. Das garantieren wir weltweit, denn effeff trägt sowohl den nationalen als auch den internationalen Bestimmungen und Vorschriften Rechnung. Im Bereich der zertifizierten bzw. Sicherheitstüröffner überzeugt effeff mit durchdachten Lösungen für Rauchschutztüren, Feuerschutztüren und Türen im Verlauf von Rettungswegen.

Unsere breite Palette für besonders hohe Sicherheitskriterien bietet Lösungen für Glas-, Schiebe- und Reinraumtüren sowie für Türen in explosionsgefährdeten Bereichen oder Schleusenanlagen.

- Standardtüröffner
- Rauch- und Feuerschutztüröffner
- Fluchttüröffner
- Sondertüröffner
- Zubehör



Rettungswegtechnik

Die Forderung nach kompromissloser Sicherheit für Menschen und dem höchstmöglichen Schutz von Sachwerten erfüllt effeff umfassend mit seinen Rettungswegsystemen. Vertrauen Sie im Gefahrenfall auf unser Know-how und unsere Zuverlässigkeit. Unsere Rettungswegsysteme gewährleisten einen sicheren Betrieb der Fluchttürgtür, unabhängig davon, ob die Tür automatisch verriegelt oder berechtigt benutzt werden soll. Eine sichere Nutzung der Fluchtwege im Gefahrenfall ist jederzeit gewährleistet.

Elektrische Fluchttür-Steuerungssysteme von effeff garantieren Schutz und Sicherheit zum Beispiel in Kaufhäusern, Schulen, Kindergärten, Bürogebäuden, Flughäfen und Messehallen.

Auch für Ihre besonderen Anwendungen, wie z. B. geschlossene Abteilungen in Kliniken, haben wir die passende Lösung.

- Fluchttürverriegelung
- Fluchttürüberwachung



MEDIATOR®

Die Haustür im Mehrfamilienhaus – ein Objekt, das ständig Probleme schafft. Die einen schließen immer ab, die anderen nie. Mit dem MEDIATOR® bietet die ASSA ABLOY Sicherheitstechnik GmbH jetzt eine ebenso einfache wie geniale Lösung: Das innovative System aus einem selbstverriegelnden Fluchttürschloss und einem elektrischen effeff-Lineartüröffner stellt sicher, dass sich die Tür selbstständig verriegelt, sobald sie ins Schloss fällt. Gleichzeitig ist es möglich, von der eigenen Wohnung aus die Tür für Besucher über den Türöffner freizugeben. Aber der

MEDIATOR® kann noch viel mehr: Die Tür kann trotz der Verriegelung von innen jederzeit über den Türdrücker geöffnet werden. Das bedeutet: Im Gefahrenfall kann jeder das Haus verlassen – ob er nun einen Schlüssel hat oder nicht. Schnell, unkompliziert und äußerst kostengünstig kann damit eine Um- oder Nachrüstung von Haustüren in Mehrfamilienhäusern erfolgen.

ASSA ABLOY is the global leader in door opening solutions, dedicated to satisfying end-user needs for security, safety and convenience

ASSA ABLOY

Technische Änderungen vorbehalten.
2.1901-222.000.02 6.5_12/16

ASSA ABLOY
Sicherheitstechnik GmbH

Bildstockstraße 20
72458 Albstadt
DEUTSCHLAND
Tel. +49 7431 123-0
Fax +49 7431 123-240
albstadt@assaabloy.com

www.assaabloy.de

ASSA ABLOY
Austria GmbH

Hütteldorfer Straße 216 c
1140 Wien
AUSTRIA
Tel. +43 1 212 51 11
austria@assaabloy.com

www.assaabloy.at