

Schutzbeschläge von ASSA ABLOY



Die Schutzbeschlagserie von
ASSA ABLOY

ASSA ABLOY

The global leader in
door opening solutions

Schutzbeschläge von ASSA ABLOY

Die ASSA ABLOY Schutzbeschläge sind die optimale Ergänzung zu unseren Sicherheitsschlössern zur Absicherung von Außentüren oder einbruchhemmenden Türen.

ASSA ABLOY Schutzbeschläge erfüllen drei verschiedene Sicherheitsanforderungen auf einmal:

- Einbruchschutz nach DIN EN 1906
- Sicherheit bei Notausgängen nach DIN EN 179
- Brandschutzanforderungen bei Rauch- und Feuertüren DIN 18273

Die Vorteile im Überblick:

- Eignung als Beschlag für Notausgangstüren nach DIN EN 179
- Einbruchhemmend nach DIN EN 1906
- Geprüft nach DIN 18273 für die Verwendung an Rauch- und Feuertüren
- DIN links und DIN rechts verwendbar
- Festdrehbar gelagerte Türdrücker innen und außen
- Dreifach Verschraubung von innen nach außen, innen verdeckt ausgeführt.
- Außenschild mit Anbohrschutz und Stützapfen zum Eintauchen in das Türblatt
- Außenschild wahlweise geeignet für Zylinderabdeckung als Kernziehschutz oder für Zylindereinsatz zur Abdeckung für unterschiedliche Zylinderüberstände ab Türblatt von 12/14/16/18/20 mm



Rechtliche Hinweise

Normen und Klassifizierungen

Für Flucht- und
Rettungswegfunktionen



Die ASSA ABLOY Schutzbeschläge sind geprüft nach DIN EN 179 mit den Schlössern Marke effeff. Prüfung mit Schlössern ASSA ABLOY OneSystem in Vorbereitung.



Für Einbruchhemmung
und Manipulations-
sicherheit



Die ASSA ABLOY Schutzbeschläge sind geprüft nach DIN EN 1906 und erfüllen die Klassifizierung:

Benutzerkategorie	Klasse 3	häufige Benutzung bei geringer Sorgfalt
Dauerhaftigkeit	Klasse 7	häufige Benutzung, 200.000 Zyklen
Türmaße	–	keine Klassifizierung festgelegt
Feuerbeständigkeit	Klasse B	Eignung für Rauch- und Feuerschutztüren
Sicherheit	Klasse 1	für öffentlichen Bereich geeignet
Korrosionsbeständigkeit	Klasse 3	hohe Korrosionsbeständigkeit 96 h
Einbruchsicherheit	Klasse 2	mäßig einbruchhemmend (vgl. DIN 18257, ES1)
	Klasse 3	stark einbruchhemmend (vgl. DIN 18257, ES2)
	Klasse 4	extrem einbruchhemmend (vgl. DIN 18257, ES3)
Ausführungsart	Typ U	Beschlag ohne Hochhaltefeder

Für Feuer- und Rauch-
schutz

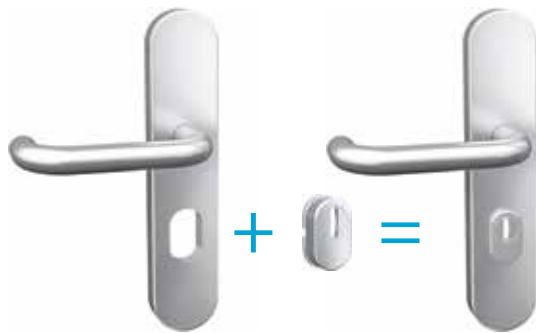
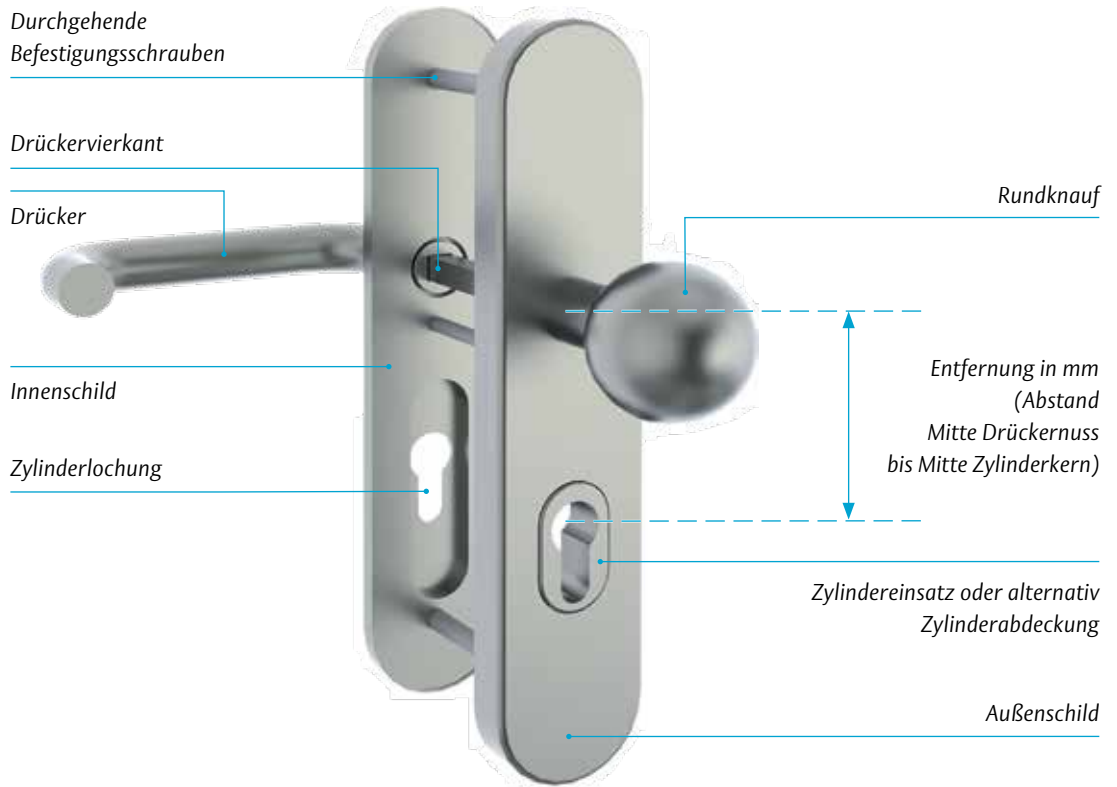


Die ASSA ABLOY Schutzbeschläge erfüllen die Verwendbarkeit an Feuer- und Rauchschutztüren nach DIN 18273 .



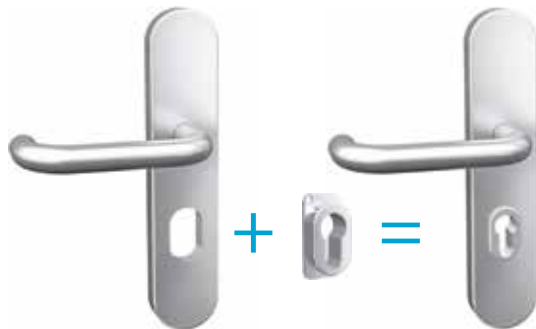
Schutzbeschläge

Begriffserläuterungen



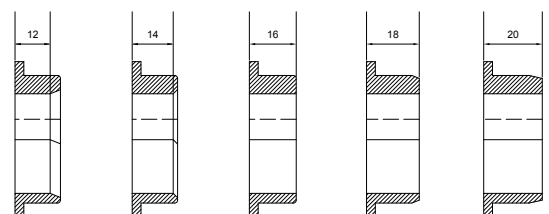
Zylinderabdeckung (ZA)

Die ASSA ABLOY Schutzbeschläge sind universal einsetzbar mit einer Zylinderabdeckung als Kernziehschutz und Anbohrschutz des Zylinders oder alternativ für Zylindereinsätze für unterschiedliche Zylinderüberstände zum Schutz vor Abbrechen des Zylinders und eine optische Anpassung an den Beschlag.



Zylindereinsatz (ZE)

Zylindereinsatz für Euro-Profilzylinder in unterschiedlichen Größen (12 / 14 / 16 / 18 / 20 mm) für unterschiedliche Zylinderüberstände ab Türblatt.



Drückerformen Standard und Design

Die ASSA ABLOY Schutzbeschläge sind in zwei unterschiedlichen Drücker Design Varianten erhältlich.



U-Form Standard

1 in gerader Ausführung für Vollblattbeschläge
2 in gekröpfter Ausführung für Rohrrahmenbeschläge



U-Form Design

1 in gerader Ausführung für Vollblattbeschläge
2 in gekröpfter Ausführung für Rohrrahmenbeschläge



Hinweis:
Beide Drückerformen
erfüllen die Anforderun-
gen der DIN EN 179 und
der DIN 18040.

Rohrrahmen Schutzbeschläge

Wechselgarnitur



Rohrrahmen Schutzbeschlag - Wechselgarnitur Langschildausführung

Der Rohrrahmen Schutzbeschlag eignet sich für Türen mit Anforderungen an Einbruchschutz, Notausgangsfunktion sowie Feuer- und Rauchschutzanforderungen. Dazu passende ASSA ABLOY-Produkte: 309X / 319NE / 309NE / 329X / 409X / 509N / 509X / 519N / 529X / 609 / 629X

Die Vorteile im Überblick

- Benutzungskategorie 3 nach DIN EN 1906
- Schutzklasse 2 / 3 nach DIN EN 1906
- Eignung für Feuer- und Rauchschutztüren (DIN 18273)
- Eignung als Panikbeschlag nach DIN EN 179
- DIN Links und Rechts verwendbar
- variabel geeignet für Zylinderabdeckung als Ziehschutz und Anbohrschutz des Profilzylinders oder für Zylindereinsätze für unterschiedliche Zylinderüberstände zum Schutz vor Abbrechen des Zylinders und eine optische Anpassung an den Beschlag.

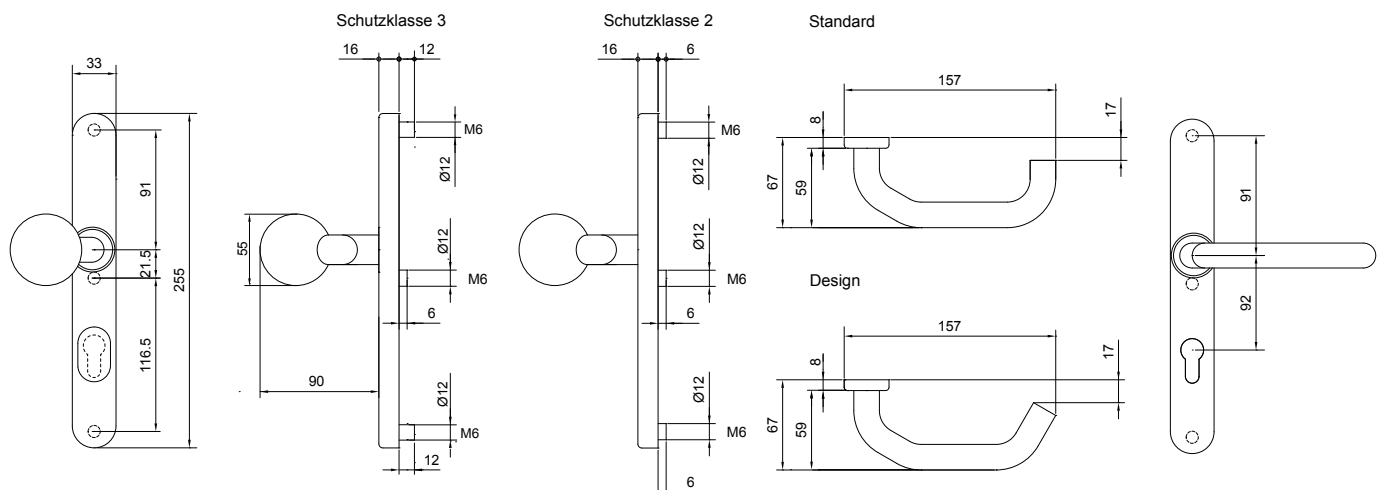
Technische Daten

Maße Außenschild	255 x 33 x 16 mm (L x B x T)
Maße Innenschild	255 x 33 x 8 mm (L x B x T)
Vierkant	9 mm
Entfernung	92 mm
Schutzklasse	2 / 3 nach DIN EN 1906
Benutzungskategorie	3 nach DIN EN 1906
Zylinderabdeckung/Zylindereinsatz	variabel, separat bestellbar
Geprüft nach	DIN EN 1906, DIN EN 179 und DIN 18273

Artikel / Merkmal

Artikel / Merkmal	Best. Nr.
Schutzklasse 3; PZ; 92 mm; Drückerform U-Design	N 4 9 9 7 4 5 0 9 3 0 0 0 0 0
Schutzklasse 2; PZ; 92 mm; Drückerform U-Design	N 4 9 9 7 4 5 0 9 2 0 0 0 0 0
Schutzklasse 3; PZ; 92 mm; Drückerform U-Standard	N 4 9 6 7 4 5 0 9 3 0 0 0 0 0
Schutzklasse 2; PZ; 92 mm; Drückerform U-Standard	N 4 9 6 7 4 5 0 9 2 0 0 0 0 0

Zylindereinsatz oder Zylinderabdeckung sowie Befestigungsschrauben und Drückerstifte müssen separat bestellt werden



Rohrrahmen Schutzbeschläge

Drückergarnitur



Rohrrahmen Schutzbeschlag - Drückergarnitur Langschildausführung

Der Rohrrahmen Schutzbeschlag eignet sich für Türen mit Anforderungen an Einbruchschutz, Notausgangsfunktion sowie Feuer- und Rauchschutzanforderungen. Dazu passende ASSA ABLOY-Produkte: 309NB / 319NB / 709X / 729X / 809N / 819N

Die Vorteile im Überblick

- Benutzungskategorie 3 nach DIN EN 1906
- Schutzklasse 2 / 3 nach DIN EN 1906
- Eignung für Feuer- und Rauchschutztüren (DIN 18273)
- Eignung als Panikbeschlag nach DIN EN 179
- DIN Links und Rechts verwendbar
- variabel geeignet für Zylinderabdeckung als Ziehschutz und Anbohrschutz des Profilzylinders oder für Zylindereinsätze für unterschiedliche Zylinderüberstände zum Schutz vor Abbrechen des Zylinders und eine optische Anpassung an den Beschlag.

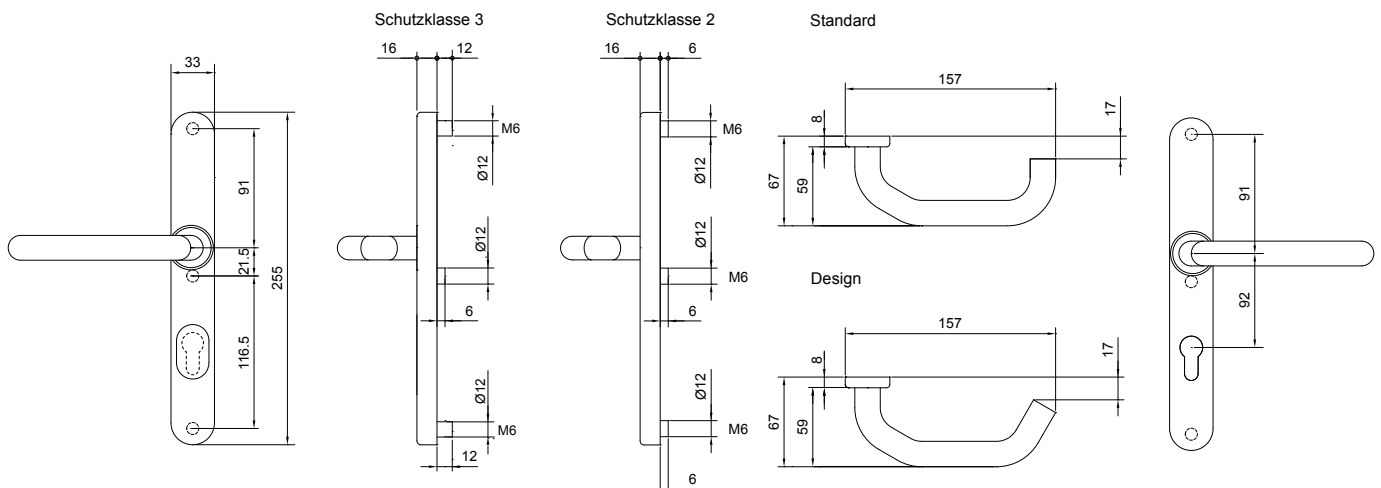
Technische Daten

Maße Außenschild	255 x 33 x 16 mm (L x B x T)
Maße Innenschild	255 x 33 x 8 mm (L x B x T)
Vierkant	9 mm
Entfernung	92 mm
Schutzklasse	2 / 3 nach DIN EN 1906
Benutzungskategorie	3 nach DIN EN 1906
Zylinderabdeckung/Zylindereinsatz	variabel, separat bestellbar
Geprüft nach	DIN EN 1906, DIN EN 179 und DIN 18273

Artikel / Merkmal

Artikel / Merkmal	Best. Nr.
Schutzklasse 3; PZ; 92 mm; Drückerform U-Design	N 4 9 9 2 4 5 0 9 3 0 0 0 0 0
Schutzklasse 2; PZ; 92 mm; Drückerform U-Design	N 4 9 9 2 4 5 0 9 2 0 0 0 0 0
Schutzklasse 3; PZ; 92 mm; Drückerform U-Standard	N 4 9 6 2 4 5 0 9 3 0 0 0 0 0
Schutzklasse 2; PZ; 92 mm; Drückerform U-Standard	N 4 9 6 2 4 5 0 9 2 0 0 0 0 0

Zylindereinsatz oder Zylinderabdeckung sowie Befestigungsschrauben und Drückertifte müssen separat bestellt werden



Rohrrahmen Schutzbeschläge

Halbgarnitur



Schutzbeschlag Halbgarnitur

Die Rohrrahmen Halbgarnitur eignet sich z. B. als Außenschild für die Panikgriffstange Modell 8000. Sie erfüllt die Anforderungen an Einbruchschutz, sowie Feuer- und Rauchschutzanforderungen.

Dazu passende ASSA ABLOY-Produkte:

Knauf-Halbgarnitur : 309X / 409X / 609 / 329X / 629X

Drücker-Halbgarnitur: 709X / 729X

Die Vorteile im Überblick

- Benutzungskategorie 3 nach DIN EN 1906
- Schutzklasse 3 nach DIN EN 1906
- Eignung für Feuer- und Rauchschutztüren (DIN 18273)
- Eignung als Außenbeschlag nach DIN EN 1125
- DIN links und rechts verwendbar
- variabel geeignet für Zylinderabdeckung als Ziehschutz und Anbohrschutz des Profilzylinders oder für Zylindereinsätze für unterschiedliche Zylinderüberstände zum Schutz vor Abbrechen des Zylinders und eine optische Anpassung an den Beschlag.

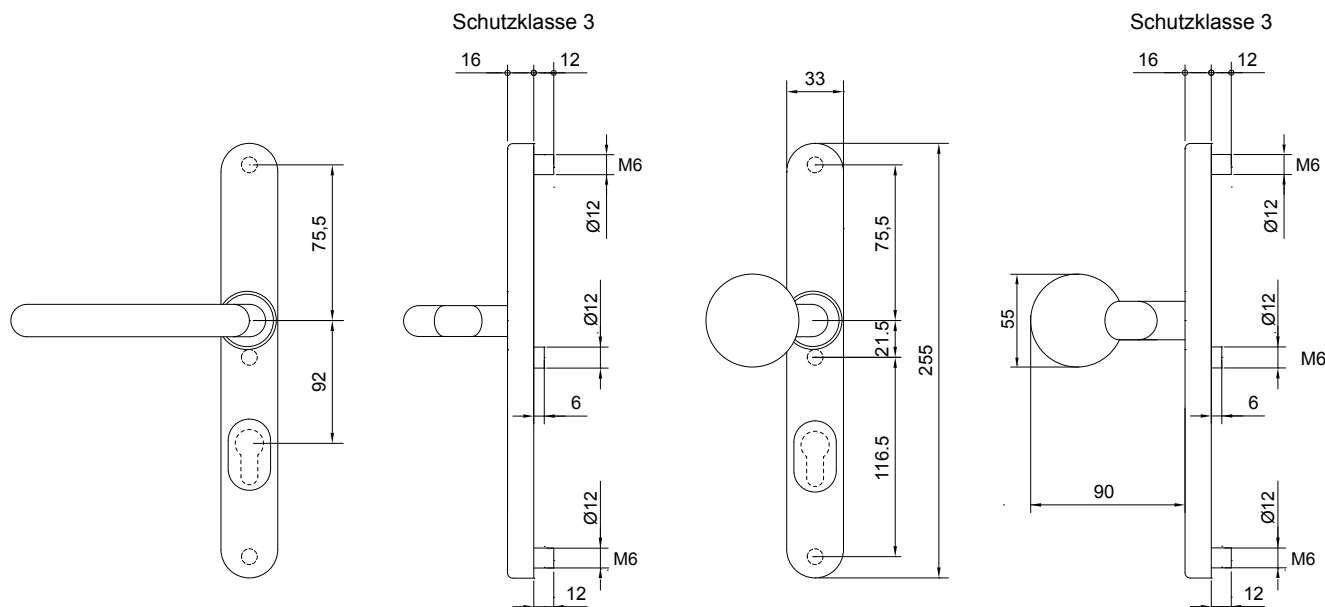
Technische Daten

Schildabmessungen (L x B x T)	255 x 33 x 16 mm
Vierkant	9 mm
Entfernung	92 mm
Schutzklasse	3 nach DIN EN 1906
Benutzungskategorie	3 nach DIN EN 1906
Zylinderabdeckung/Zylindereinsatz	variabel, separat bestellbar
Geprüft nach	DIN EN 1906 und DIN 18273

Artikel / Merkmal

Artikel / Merkmal	Best. Nr.
Rohrrahmen Drücker-Halbgarnitur	N 4 9 6 3 4 5 0 9 3 0 0 0 1
Rohrrahmen Knauf-Halbgarnitur	N 4 9 0 7 4 5 0 X 3 0 0 0 1

Zylindereinsatz oder Zylinderabdeckung sowie Befestigungsschrauben und Drückerstifte müssen separat bestellt werden



Vollblatt Schutzbeschläge

Wechselgarnitur

Entfernung 72 mm



Vollblatt Schutzbeschlag - Wechselgarnitur Langschildausführung

Der Vollblatt Schutzbeschlag eignet sich für Holz- und Stahlblechtüren mit Anforderungen an Einbruchschutz, Notausgangsfunktion sowie Feuer- und Rauchschutzanforderungen.

Dazu passende ASSA ABLOY-Produkte: 309X / 329X / 409X / 509X / 529X / 609 / 629X

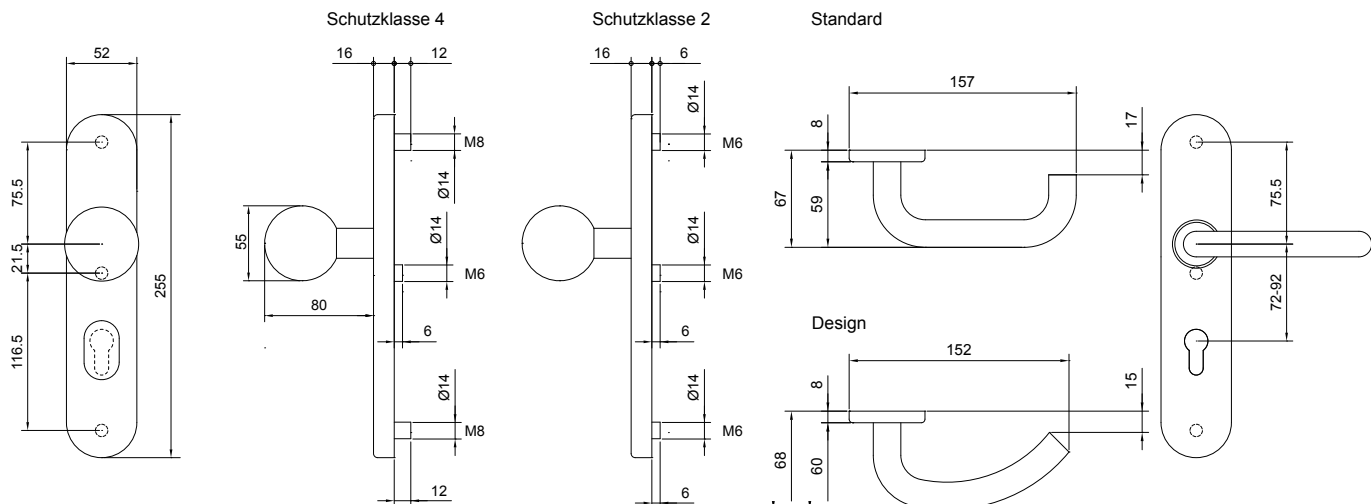
Die Vorteile im Überblick

- Benutzungskategorie 3 nach DIN EN 1906
- Schutzklasse 2 / 4 nach DIN EN 1906
- Eignung für Feuer- und Rauchschutztüren (DIN 18273)
- Eignung als Panikbeschlag nach DIN EN 179
- DIN Links und Rechts verwendbar
- variabel geeignet für Zylinderabdeckung als Ziehschutz und Anbohrschutz des Profilzylinders oder für Zylindereinsätze für unterschiedliche Zylinderüberstände zum Schutz vor Abbrechen des Zylinders und eine optische Anpassung an den Beschlag.

Technische Daten	
Maße Außenschild	255 x 52 x 16 mm (L x B x T)
Maße Innenschild	255 x 52 x 8 mm (L x B x T)
Vierkant	9 mm
Entfernung	72 mm
Schutzklasse	2 / 4 nach DIN EN 1906
Benutzungskategorie	3 nach DIN EN 1906
Zylinderabdeckung/Zylindereinsatz	variabel, separat bestellbar
Geprüft nach	DIN EN 1906, DIN EN 179 und DIN 18273

Artikel / Merkmal	Best. Nr.
Schutzklasse 4; PZ; 72 mm; Drückerform U-Design	N 4 4 5 7 4 1 0 9 4 0 0 0 0 0
Schutzklasse 2; PZ; 72 mm; Drückerform U-Design	N 4 4 5 7 4 1 0 9 2 0 0 0 0 0
Schutzklasse 4; PZ; 72 mm; Drückerform U-Standard	N 4 4 2 7 4 1 0 9 4 0 0 0 0 0
Schutzklasse 2; PZ; 72 mm; Drückerform U-Standard	N 4 4 2 7 4 1 0 9 2 0 0 0 0 0

Zylindereinsatz oder Zylinderabdeckung sowie Befestigungsschrauben und Drückstifte müssen separat bestellt werden



Vollblatt Schutzbeschläge

Drückergarnitur

Entfernung 72 mm



Vollblatt Schutzbeschlag - Drückergarnitur Langschildausführung

Der Vollblatt Schutzbeschlag eignet sich für Holz- und Stahlblechtüren mit Anforderungen an Einbruchschutz, Notausgangsfunktion sowie Feuer- und Rauchschutzanforderungen.

Dazu passende ASSA ABLOY-Produkte: 309MB / 709X / 729X / 809M

Die Vorteile im Überblick

- Benutzungskategorie 3 nach DIN EN 1906
- Schutzklasse 2 / 4 nach DIN EN 1906
- Eignung für Feuer- und Rauchschutztüren (DIN 18273)
- Eignung als Panikbeschlag nach DIN EN 179
- DIN Links und Rechts verwendbar
- variabel geeignet für Zylinderabdeckung als Ziehschutz und Anbohrschutz des Profilzylinders oder für Zylindereinsätze für unterschiedliche Zylinderüberstände zum Schutz vor Abbrechen des Zylinders und eine optische Anpassung an den Beschlag.

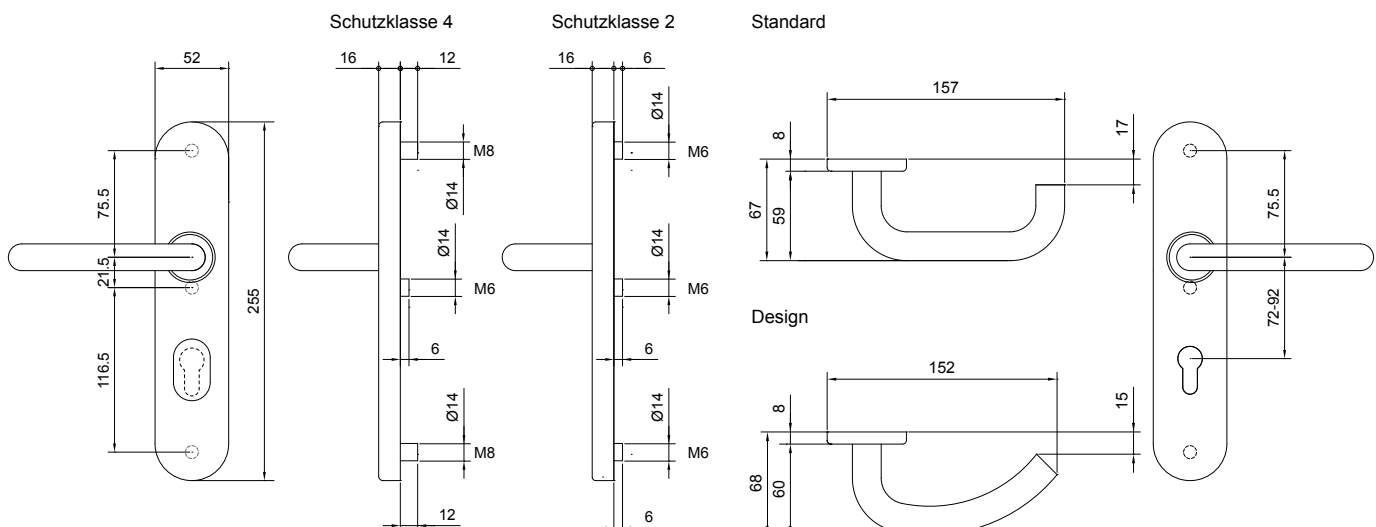
Technische Daten

Maße Außenschild	255 x 52 x 16 mm (L x B x T)
Maße Innenschild	255 x 52 x 8 mm (L x B x T)
Vierkant	9 mm
Entfernung	72 mm
Schutzklasse	2 / 4 nach DIN EN 1906
Benutzungskategorie	3 nach DIN EN 1906
Zylinderabdeckung/Zylindereinsatz	variabel, separat bestellbar
Geprüft nach	DIN EN 1906, DIN EN 179 und DIN 18273

Artikel / Merkmal

Artikel / Merkmal	Best. Nr.
Schutzklasse 4; PZ; 72 mm; Drückerform U-Design	N 4 4 5 2 4 1 0 9 4 0 0 0 0 0
Schutzklasse 2; PZ; 72 mm; Drückerform U-Design	N 4 4 5 2 4 1 0 9 2 0 0 0 0 0
Schutzklasse 4; PZ; 72 mm; Drückerform U-Standard	N 4 4 2 2 4 1 0 9 4 0 0 0 0 0
Schutzklasse 2; PZ; 72 mm; Drückerform U-Standard	N 4 4 2 2 4 1 0 9 2 0 0 0 0 0

Zylindereinsatz oder Zylinderabdeckung sowie Befestigungsschrauben und Drückerstifte müssen separat bestellt werden



Vollblatt Schutzbeschläge

Drückergarnitur

Entfernung 92 mm



Vollblatt Schutzbeschlag - Drückergarnitur Langschildausführung

Der Vollblatt Schutzbeschlag eignet sich für Holz- und Stahlblechtüren mit Anforderungen an Einbruchschutz, Notausgangsfunktion sowie Feuer- und Rauchschutzanforderungen.

Dazu passende ASSA ABLOY-Produkte: 309NB / 319NB / 809N / 819N

Die Vorteile im Überblick

- Benutzungskategorie 3 nach DIN EN 1906
- Schutzklasse 2 / 4 nach DIN EN 1906
- Eignung für Feuer- und Rauchschutztüren (DIN 18273)
- Eignung als Panikbeschlag nach DIN EN 179
- DIN Links und Rechts verwendbar
- variabel geeignet für Zylinderabdeckung als Ziehschutz und Anbohrschutz des Profilzylinders oder für Zylindereinsätze für unterschiedliche Zylinderüberstände zum Schutz vor Abbrechen des Zylinders und eine optische Anpassung an den Beschlag.

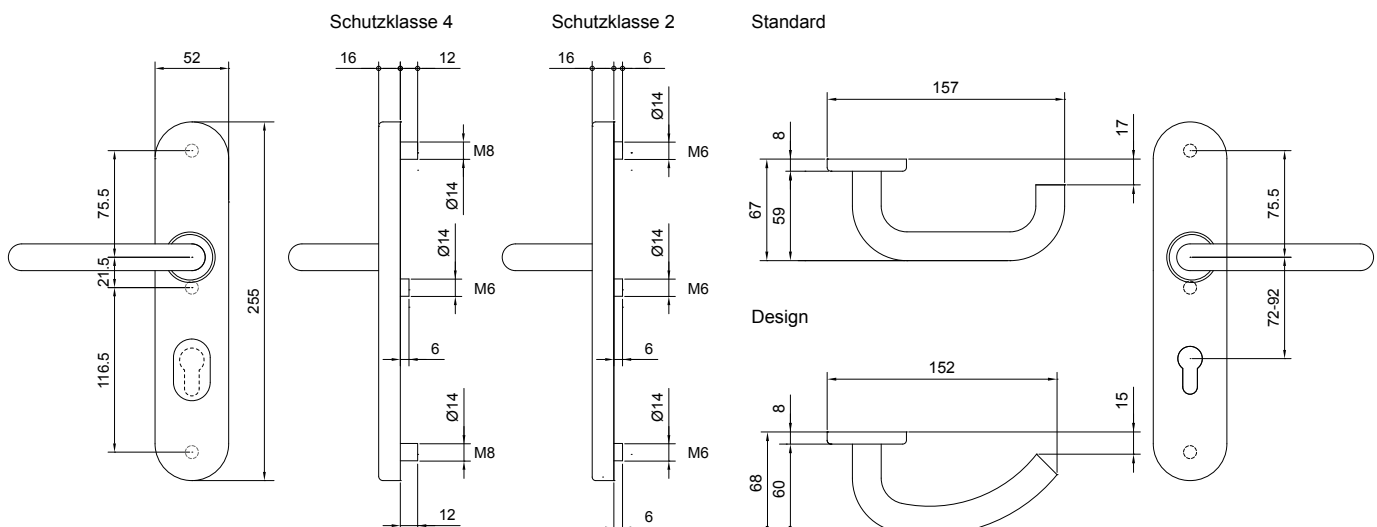
Technische Daten

Maße Außenschild	255 x 52 x 16 mm (L x B x T)
Maße Innenschild	255 x 52 x 8 mm (L x B x T)
Vierkant	9 mm
Entfernung	92 mm
Schutzklasse	2 / 4 nach DIN EN 1906
Benutzungskategorie	3 nach DIN EN 1906
Zylinderabdeckung/Zylindereinsatz	variabel, separat bestellbar
Geprüft nach	DIN EN 1906, DIN EN 179 und DIN 18273

Artikel / Merkmal

Artikel / Merkmal	Best. Nr.
Schutzklasse 4; PZ; 92 mm; Drückerform U-Design	N 4 4 5 2 4 5 0 9 4 0 0 0 0 0
Schutzklasse 2; PZ; 92 mm; Drückerform U-Design	N 4 4 5 2 4 5 0 9 2 0 0 0 0 0
Schutzklasse 4; PZ; 92 mm; Drückerform U-Standard	N 4 4 2 2 4 5 0 9 4 0 0 0 0 0
Schutzklasse 2; PZ; 92 mm; Drückerform U-Standard	N 4 4 2 2 4 5 0 9 2 0 0 0 0 0

Zylindereinsatz oder Zylinderabdeckung sowie Befestigungsschrauben und Drückerstifte müssen separat bestellt werden



Vollblatt Schutzbeschläge

Halbgarnitur



Schutzbeschlag Halbgarnitur - Langschildausführung Vollblatt

Die Vollblatt Halbgarnitur eignet sich z. B. als Außenschild für die Panikgriffstange Modell 8000. Sie erfüllt die Anforderungen an Einbruchschutz, sowie Feuer- und Rauchschutzanforderungen.

Dazu passende ASSA ABLOY-Produkte:

Halbgarnitur Knauf 72 mm: 309X / 409X / 509X / 609 / 329X / 529X / 629X

Halbgarnitur Drücker 72 mm: 709X / 729X

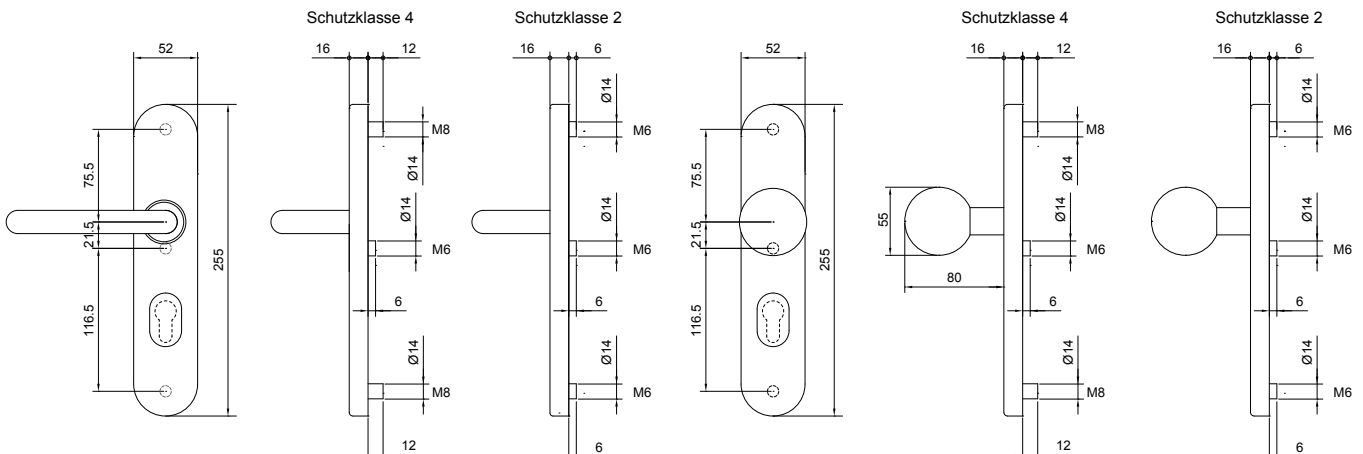
Die Vorteile im Überblick

- Benutzungskategorie 3 nach DIN EN 1906
- Schutzklasse 2 / 4 nach DIN EN 1906
- Eignung für Feuer- und Rauchschutztüren (DIN 18273)
- Eignung als Außenbeschlag nach DIN EN 1125
- DIN Links und Rechts verwendbar
- variabel geeignet für Zylinderabdeckung als Ziehschutz und Anbohrschutz des Profilzylinders oder für Zylindereinsätze für unterschiedliche Zylinderüberstände zum Schutz vor Abbrechen des Zylinders und eine optische Anpassung an den Beschlag.

Technische Daten	
Schildabmessungen (L x B x T)	255 x 52 x 16 mm
Vierkant	9 mm
Entfernung	72 mm / 92 mm
Schutzklasse	2 / 4 nach DIN EN 1906
Benutzungskategorie	3 nach DIN EN 1906
Zylinderabdeckung/Zylindereinsatz	variabel, separat bestellbar
Geprüft nach	DIN EN 1906 und DIN 18273

Artikel / Merkmal	Best. Nr.
Schutzklasse 4; PZ; 92 mm; Drücker U-Standard	N 4 4 2 3 4 5 0 9 4 0 0 0 0 0
Schutzklasse 4; PZ; 92 mm; Knauf	N 4 4 0 7 4 5 0 X 4 0 0 0 0 0
Schutzklasse 2; PZ; 72 mm; Drücker U-Standard	N 4 4 2 3 4 1 0 9 2 0 0 0 0 0
Schutzklasse 2; PZ; 72 mm; Knauf	N 4 4 0 7 4 1 0 X 2 0 0 0 0 0

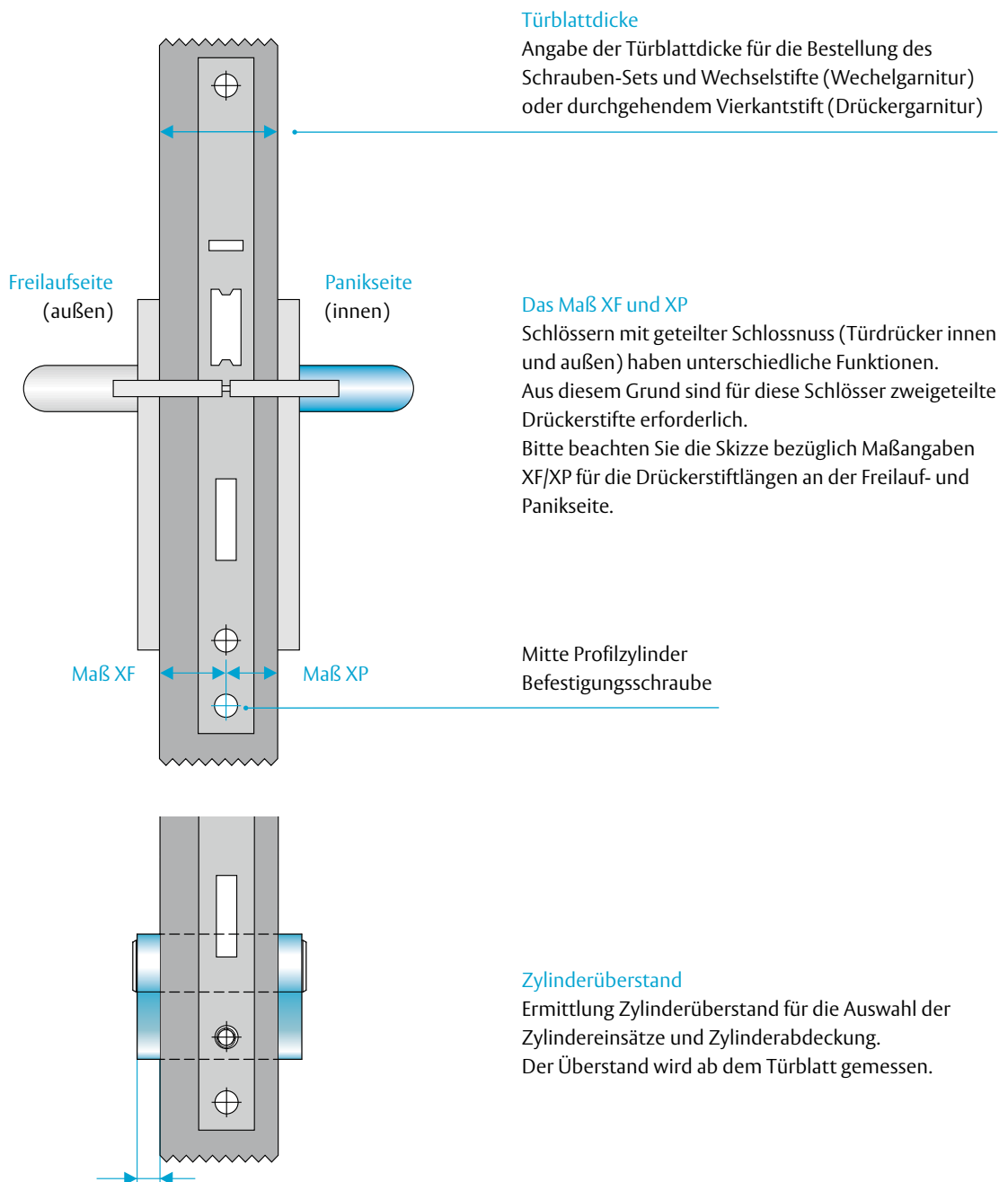
Zylindereinsatz oder Zylinderabdeckung sowie Befestigungsschrauben und Drückstifte müssen separat bestellt werden



Technische Erläuterungen

Definitionen für Zubehörteile

Für die Bestellung der Zubehörteile, Schrauben, Vierkantstifte und Zylinderabdeckung sind Angaben zur Türblattdicke, Zylinderüberstand oder der Maße XF und XP erforderlich.



Zubehör Schutzbeschläge

Zylinderabdeckung



Zylinderabdeckung Standard PZ

Zylinderabdeckung für Schutzbeschlag N44/N49, geeignet für Standard Europrofilzylinder, Zylinderüberstand ab Türblatt 11 - 19 mm

Technische Daten	
Material	Stahl verzinkt
Oberfläche	Edelstahl
Zylinderart	Euro-Profilzylinder

Artikel / Merkmal	Best. Nr.
Zylinderabdeckung für Standard PZ	N 5 0 2 1 X 1 0 0 0 0 0 0 0

Zylinderabdeckung VERSO® CLIQ

Zylinderabdeckung für Schutzbeschlag N44/N49, geeignet für Schließzylinder VERSO® CLIQ, Zylinderüberstand ab Türblatt 11-19 mm

Technische Daten	
Material	Stahl verzinkt
Oberfläche	Edelstahl
Zylinderart	VERSO® CLIQ

Artikel / Merkmal	Best. Nr.
Zylinderabdeckung für VERSO® CLIQ	N 5 0 2 2 X 1 0 0 0 0 0 0 0

Zubehör Schutzbeschläge

Zylindereinsatz



Zylindereinsatz PZ für Zylinderüberstand ab Türblatt 12 mm

Zylindereinsatz für Schutzbeschlag N44/N49, geeignet für Standard Europrofilzylinder

Technische Daten	
Oberfläche	Edelstahl
Zylinderart	Euro-Profilzylinder

Artikel / Merkmal	Best. Nr.
Für Standard PZ, für Zylinderüberstand ab Türblatt 12 mm	N 5 0 2 0 X 1 0 0 1 2 0 0 0



Zylindereinsatz PZ für Zylinderüberstand ab Türblatt 14 mm

Zylindereinsatz für Schutzbeschlag N44/N49, geeignet für Standard Europrofilzylinder

Technische Daten	
Oberfläche	Edelstahl
Zylinderart	Euro-Profilzylinder

Artikel / Merkmal	Best. Nr.
Für Standard PZ, für Zylinderüberstand ab Türblatt 14 mm	N 5 0 2 0 X 1 0 0 1 4 0 0 0



Zylindereinsatz PZ für Zylinderüberstand ab Türblatt 16 mm

Zylindereinsatz für Schutzbeschlag N44/N49, geeignet für Standard Europrofilzylinder

Technische Daten	
Oberfläche	Edelstahl
Zylinderart	Euro-Profilzylinder

Artikel / Merkmal	Best. Nr.
Für Standard PZ, für Zylinderüberstand ab Türblatt 16 mm	N 5 0 2 0 X 1 0 0 1 6 0 0 0



Zylindereinsatz PZ für Zylinderüberstand ab Türblatt 18 mm

Zylindereinsatz für Schutzbeschlag N44/N49, geeignet für Standard Europrofilzylinder

Technische Daten	
Oberfläche	Edelstahl
Zylinderart	Euro-Profilzylinder

Artikel / Merkmal	Best. Nr.
Für Standard PZ, für Zylinderüberstand ab Türblatt 18 mm	N 5 0 2 0 X 1 0 0 1 8 0 0 0



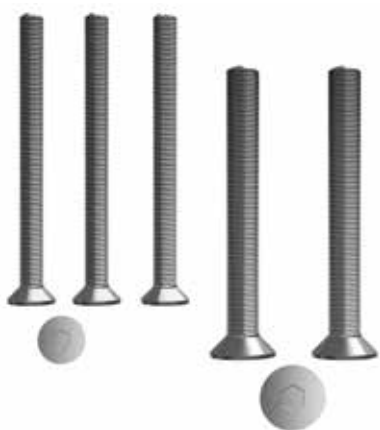
Zylindereinsatz PZ für Zylinderüberstand ab Türblatt 20 mm

Zylindereinsatz für Schutzbeschlag N44/N49, geeignet für Standard Europrofilzylinder

Technische Daten	
Oberfläche	Edelstahl
Zylinderart	Euro-Profilzylinder

Artikel / Merkmal	Best. Nr.
Für Standard PZ, für Zylinderüberstand ab Türblatt 20 mm	N 5 0 2 0 X 1 0 0 2 0 0 0 0

Schrauben-Set

**Schutzbeschlag- Schrauben-Set**

Schutzbeschlag- Schrauben-Set, bestehend aus 3xM6 und 2x M8 Schrauben für Schutzbeschläge Modell N44/N49

Technische Daten	
Material	Stahl brüniert
Schraubentyp	Senkkopf - M6 / M8
Innensechskant	SW 4 / SW 5

Artikel / Merkmal	Best. Nr.
Länge 45 mm für Türblattstärke 35-40 mm	N 5 0 1 0 X X X 0 4 5 0 0 0 0
Länge 50 mm für Türblattstärke 40-45 mm	N 5 0 1 0 X X X 0 5 0 0 0 0 0
Länge 55 mm für Türblattstärke 45-50 mm	N 5 0 1 0 X X X 0 5 5 0 0 0 0
Länge 60 mm für Türblattstärke 50-55 mm	N 5 0 1 0 X X X 0 6 0 0 0 0 0
Länge 65 mm für Türblattstärke 55-60 mm	N 5 0 1 0 X X X 0 6 5 0 0 0 0
Länge 70 mm für Türblattstärke 60-65 mm	N 5 0 1 0 X X X 0 7 0 0 0 0 0
Länge 75 mm für Türblattstärke 65-70 mm	N 5 0 1 0 X X X 0 7 5 0 0 0 0
Länge 80 mm für Türblattstärke 70-75 mm	N 5 0 1 0 X X X 0 8 0 0 0 0 0
Länge 85 mm für Türblattstärke 75-80 mm	N 5 0 1 0 X X X 0 8 5 0 0 0 0
Länge 90 mm für Türblattstärke 80-85 mm	N 5 0 1 0 X X X 0 9 0 0 0 0 0
Länge 95 mm für Türblattstärke 85-90 mm	N 5 0 1 0 X X X 0 9 5 0 0 0 0
Länge 100 mm für Türblattstärke 90-95 mm	N 5 0 1 0 X X X 1 0 0 0 0 0 0
Länge 105 mm für Türblattstärke 95-100 mm	N 5 0 1 0 X X X 1 0 5 0 0 0 0
Länge 110 mm für Türblattstärke 100-105 mm	N 5 0 1 0 X X X 1 1 0 0 0 0 0

Zubehör Türbeschläge

Für Rohrrahmen Schutzbeschlag



Panikdrückerstift geteilt Freilaufseite

Panikdrückerstift geteilt Freilaufseite 9 x 9 mm, geeignet für Drückergarnitur und Schloss mit geteilter Nuss, DIN 18273 FS

Technische Daten	
Material	Stahl verzinkt
Abmessungen Vierkant	9 mm

Artikel / Merkmal	Best. Nr.
Länge 55 mm; Maß XF: RR 15-25 mm	N 5 0 0 3 9 X X 0 5 5 0 0 0 0
Länge 65 mm; Maß XF: RR 25-35 mm	N 5 0 0 3 9 X X 0 6 5 0 0 0 0
Länge 75 mm; Maß XF: RR 35-45 mm	N 5 0 0 3 9 X X 0 7 5 0 0 0 0
Länge 85 mm; Maß XF: RR 45-55 mm	N 5 0 0 3 9 X X 0 8 5 0 0 0 0

Länge > 85 mm (Maß XF > 55 mm) auf Anfrage



Panikdrückerstift geteilt Panikseite

Panikdrückerstift geteilt Panikseite 9 x 9 mm, mit Schraube, geeignet für Drückergarnitur und Schloss mit geteilter Nuss, DIN 18273 FS

Technische Daten	
Material	Stahl verzinkt
Abmessungen Vierkant	9 mm

Artikel / Merkmal	Best. Nr.
Länge 50 mm; Maß XP: RR 15-25 mm	N 5 0 0 2 9 X X 0 5 0 0 0 0 0
Länge 60 mm; Maß XP: RR 25-35 mm	N 5 0 0 2 9 X X 0 6 0 0 0 0 0
Länge 70 mm; Maß XP: RR 35-45 mm	N 5 0 0 2 9 X X 0 7 0 0 0 0 0
Länge 80 mm; Maß XP: RR 45-55 mm	N 5 0 0 2 9 X X 0 8 0 0 0 0 0

Länge > 80 mm (Maß XP > 55 mm) auf Anfrage



Wechselstift mit Rolle

Wechselstift mit Rolle geeignet für Wechselgarnituren mit 9 mm Vierkant

Technische Daten	
Material	Stahl verzinkt
Abmessungen Vierkant	9 mm

Artikel / Merkmal	Best. Nr.
Länge 90 mm für Türblattstärke RR 30-40 mm	N 5 0 0 0 9 X X 0 9 0 0 0 0 0
Länge 100 mm für Türblattstärke RR 40-50 mm	N 5 0 0 0 9 X X 1 0 0 0 0 0 0
Länge 110 mm für Türblattstärke RR 50-60 mm	N 5 0 0 0 9 X X 1 1 0 0 0 0 0
Länge 120 mm für Türblattstärke RR 60-70 mm	N 5 0 0 0 9 X X 1 2 0 0 0 0 0
Länge 130 mm für Türblattstärke RR 70-80 mm	N 5 0 0 0 9 X X 1 3 0 0 0 0 0
Länge 140 mm für Türblattstärke RR 80-90 mm	N 5 0 0 0 9 X X 1 4 0 0 0 0 0
Länge 150 mm für Türblattstärke RR 90-100 mm	N 5 0 0 0 9 X X 1 5 0 0 0 0 0
Länge 160 mm für Türblattstärke RR 100-110 mm	N 5 0 0 0 9 X X 1 6 0 0 0 0 0

Zubehör Türbeschläge

Für Rohrrahmen Schutzbeschlag



Vierkant-Vollstift

Vierkant-Vollstift 9 x 9 mm geeignet für Drückergarnitur und Schloss mit durchgehender Nuss, DIN 18273 FS

Technische Daten

Material	Stahl verzinkt
Abmessungen Vierkant	9 mm

Artikel / Merkmal

Artikel / Merkmal	Best. Nr.
Länge 110 mm für Türblattstärke RR 25-45 mm	N 5 0 0 1 9 X X 1 1 0 0 0 0 0
Länge 130 mm für Türblattstärke RR 45-65 mm	N 5 0 0 1 9 X X 1 3 0 0 0 0 0
Länge 150 mm für Türblattstärke RR 65-85 mm	N 5 0 0 1 9 X X 1 5 0 0 0 0 0
Länge 160 mm für Türblattstärke RR 85-95 mm	N 5 0 0 1 9 X X 1 6 0 0 0 0 0

Zubehör Türbeschläge

Für Vollblatt Schutzbeschläge



Panikdrückerstift geteilt Freilaufseite

Panikdrückerstift geteilt Freilaufseite 9 x 9 mm, geeignet für Drückergarnitur und Schloss mit geteilter Nuss, DIN 18273 FS

Technische Daten	
Material	Stahl verzinkt
Abmessungen Vierkant	9 mm

Artikel / Merkmal	Best. Nr.
Länge 65 mm; Maß XF: VB 15-35 mm	N 5 0 0 3 9 X X 0 6 5 0 0 0 0
Länge 85 mm; Maß XF: VB 35-55 mm	N 5 0 0 3 9 X X 0 8 5 0 0 0 0
Länge 105 mm; Maß XF: VB 55-75 mm	N 5 0 0 3 9 X X 1 0 5 0 0 0 0

Länge > 105 mm (Maß XF > 75 mm) auf Anfrage



Panikdrückerstift geteilt Panikseite

Panikdrückerstift geteilt Panikseite 9 x 9 mm, mit Schraube, geeignet für Drückergarnitur und Schloss mit geteilter Nuss, DIN 18273 FS

Technische Daten	
Material	Stahl verzinkt
Abmessungen Vierkant	9 mm

Artikel / Merkmal	Best. Nr.
Länge 60 mm; Maß XP: VB 15-35 mm	N 5 0 0 2 9 X X 0 6 0 0 0 0 0
Länge 80 mm; Maß XP: VB 35-55 mm	N 5 0 0 2 9 X X 0 8 0 0 0 0 0

Länge > 80 mm (Maß XP > 55 mm) auf Anfrage



Wechselstift mit Rolle

Wechselstift mit Rolle geeignet für Wechselgarnituren mit 9 mm Vierkant

Technische Daten	
Material	Stahl verzinkt
Abmessungen Vierkant	9 mm

Artikel / Merkmal	Best. Nr.
Länge 100 mm für Türblattstärke VB 30-50 mm	N 5 0 0 0 9 X X 1 0 0 0 0 0 0
Länge 120 mm für Türblattstärke VB 50-70 mm	N 5 0 0 0 9 X X 1 2 0 0 0 0 0
Länge 140 mm für Türblattstärke VB 70-90 mm	N 5 0 0 0 9 X X 1 4 0 0 0 0 0
Länge 160 mm für Türblattstärke VB 90-110 mm	N 5 0 0 0 9 X X 1 6 0 0 0 0 0



Vierkant-Vollstift

Vierkant-Vollstift 9 x 9 mm geeignet für Drückergarnitur und Schloss mit durchgehender Nuss, DIN 18273 FS

Technische Daten	
Material	Stahl verzinkt
Abmessungen Vierkant	9 mm

Artikel / Merkmal	Best. Nr.
Länge 130 mm für Türblattstärke VB 25-60 mm	N 5 0 0 1 9 X X 1 3 0 0 0 0 0
Länge 160 mm für Türblattstärke VB 60-95 mm	N 5 0 0 1 9 X X 1 6 0 0 0 0 0

Unsere Produkte

Qualität, Know-how und Innovation



Sicherheitsschlösser

„Sicherheitsschloss“ ist die treffendste Beschreibung für die effeff-Schlösser. Sicherheit beschreibt im deutschen Sprachgebrauch sowohl den Schutz von Leib & Leben (im Englischen Safety) als auch die Bewahrung von Sachwerten vor unbefugtem Zugriff (im Englischen Security).

Alle diese Eigenschaften finden sich in den Schloss-Produkten von effeff wieder. Die Sicherheitsschlösser von effeff garantieren mit Anti-Panikfunktion und Selbstverriegelung höchste mechanische Sicherheit verbunden mit komfortabelster Bedienung für den Anwender.



Rettungswegtechnik

Die Forderung nach kompromissloser Sicherheit für Menschen und dem höchstmöglichen Schutz von Sachwerten erfüllt effeff umfassend mit seinen Rettungswegsystemen. Vertrauen Sie im Gefahrenfall auf unser Know-how und unsere Zuverlässigkeit. Unsere Rettungswegsysteme gewährleisten einen sicheren Betrieb der Fluchttür, unabhängig davon, ob die Tür automatisch verriegelt oder berechtigt benutzt werden soll. Eine sichere Nutzung der Fluchtwege im Gefahrenfall ist jederzeit gewährleistet.

Elektrische Fluchttür-Steuerungssysteme von effeff garantieren Schutz und Sicherheit zum Beispiel in Kaufhäusern, Schulen, Kindergärten, Bürogebäuden, Flughäfen und Messehallen.

Auch für Ihre besonderen Anwendungen, wie z. B. geschlossene Abteilungen in Kliniken, haben wir die passende Lösung.

- Fluchttürverriegelung
- Fluchttürüberwachung



MEDIATOR®

Die Haustür im Mehrfamilienhaus – ein Objekt, das ständig Probleme schafft. Die einen schließen immer ab, die anderen nie.

Mit dem MEDIATOR® bietet die ASSA ABLOY Sicherheitstechnik GmbH jetzt eine ebenso einfache wie geniale Lösung: Das innovative System aus einem selbstverriegelnden Fluchttürschloss und einem elektrischen effeff-Lineartüröffner stellt sicher, dass sich die Tür selbsttätig verriegelt, sobald sie ins Schloss fällt. Gleichzeitig ist es möglich, von der eigenen Wohnung aus die Tür für Besucher über den Türöffner freizugeben.

Aber der MEDIATOR® kann noch viel mehr:

Die Tür kann trotz der Verriegelung von innen jederzeit über den Türdrücker geöffnet werden.

Das bedeutet: Im Gefahrenfall kann jeder das Haus verlassen – ob er nun einen Schlüssel hat oder nicht. Schnell, unkompliziert und äußerst kostengünstig kann damit eine Um- oder Nachrüstung von Haustüren in Mehrfamilienhäusern erfolgen.



Mechanische Schließzylinder

Schließzylinder bilden das Kernstück sicherer Schließsysteme und sind eine Kernkompetenz von IKON. Das Angebot umfasst ein breites Typenprogramm für Türen und Fenster von Haus und Hof, Unternehmen und Liegenschaften.

Schließzylinder von IKON sind nach aktuellen Sicherheitsstandards zertifiziert und bieten höchsten Einbruchschutz. Die patentierten Profile basieren auf

dem jahrzehntelangen Knowhow von IKON Präzisionsmechanik und sind gegen gängige Einbruchs- und Manipulationsmethoden wirksam gerüstet.

- Serienschließungen
- Schließanlagen



Mechatronische Schließzylinder

Mechanische und elektronische Elemente von Schließzylindern und Schlüsseln bieten bei mechatronischen Schließanlagen doppelte Sicherheit. Die CLIQ-Technologie ermöglicht individuelle Zugangsberechtigungen für jeden einzelnen Schlüssel – ohne Verkabelung, Plug and Play vorprogrammiert.

Einfaches Umprogrammieren ermöglicht eine äußerst kostengünstige Anpassung an neue Organisationsstrukturen, verlorene Schlüssel werden ohne Zylindertausch einfach ausprogrammiert.

Die CLIQ-Technologie ist für alle Türarten und fast alle Zylindertypen die wirtschaftliche, hochintelligente Schließanlage für Unternehmen, Institutionen und Organisationen.



Elektro-Türöffner

Mit einem elektrischen Türöffner lässt sich eine Tür einfach auf Knopfdruck entriegeln – ohne dass Sie selbst zur Tür gehen müssen. effeff-Türöffner bieten ein Höchstmaß an Sicherheit und Komfort und für jede Einbausituation den passenden Türöffner. Das garantieren wir weltweit, denn effeff trägt sowohl den nationalen, als auch den internationalen Bestimmungen und Vorschriften Rechnung.

Im Bereich der zertifizierten bzw. Sicherheitstüröffner überzeugt effeff mit durchdachten Lösungen für Rauchschutztüren, Feuerschutztüren und Türen im

Verlauf von Rettungswegen. Unsere breite Palette für besonders hohe Sicherheitskriterien bietet Lösungen für Glas-, Schiebe- und Reinraumtüren sowie für Türen in explosionsgefährdeten Bereichen oder Schleusenanlagen.

- Standardtüröffner
- Rauch- und Feuerschutztüröffner
- Fluchttüröffner
- Sondertüröffner
- Zubehör

ASSA ABLOY is the global leader in door opening solutions, dedicated to satisfying end-user needs for security, safety and convenience

ASSA ABLOY

ASSA ABLOY
Sicherheitstechnik GmbH

Bildstockstraße 20
72458 Albstadt
DEUTSCHLAND
Tel. +49 7431 123-0
Fax +49 7431 123-240
albstadt@assaabloy.com

www.assaabloy.de